



# **International Rules for the Sport of Wheelchair Rugby**

## **Internationales Regelwerk für Rollstuhl-Rugby**

**NOTE:** Only documents published in English and distributed by IWRF are recognized as being official. Documents published in other languages are provided as a courtesy, but may not be current or a true interpretation of the official IWRF document.

**1. Januar 2015**

## International Wheelchair Rugby Federation

Suite 349 - 5158 48<sup>th</sup> Avenue  
Delta, BC V4K 5B6  
Canada

Tel: +1 779 232 9470 (Calls from the Americas)  
+44 20 8133 0124 (Calls from the rest of the world)

[info@iwrf.com](mailto:info@iwrf.com)

© Copyright 2015 IWRF

## Table of Contents

<b>KAPITEL 1 DAS SPIEL/ THE GAME.....</b>	<b>6</b>
Artikel 1. Spielbeschreibung / Definition .....	6
<b>KAPITEL 2 SPIELBEREICH / FIELD OF PLAY .....</b>	<b>6</b>
Artikel 2. Spielbereich / Field of play .....	6
Artikel 3. Spielfeld / Court.....	6
Artikel 4. Außenlinien / Boundary lines .....	6
Artikel 5. Mittellinie / Centerline .....	7
Artikel 6. Mittelkreis / Center circle .....	7
Artikel 7. Torzone / Key area .....	7
Artikel 8. Torlinie / Goal line.....	7
Artikel 9. Rückfeld und Vorfeld / Backcourt and frontcourt.....	7
Artikel 10. Anschreibetisch / Scoring table .....	7
Artikel 11. Bankbereich / Bench area .....	8
Artikel 12. Auswechselbereich / Substitution area .....	8
Artikel 13. Strafbereich / Penalty area .....	8
<b>KAPITEL 3 AUSTRÜSTUNG / EQUIPMENT .....</b>	<b>8</b>
Artikel 14. Ball / Ball.....	8
Artikel 15. Spieluhr / Game clock.....	9
Artikel 16. 40-Sekunden Uhr / Forty Second Clock .....	9
Artikel 17. Signalvorrichtung / Signaling device.....	9
Artikel 18. Spielstandsanzeigentafel / Scoreboard .....	9
Artikel 19. Spielrichtungspfeil für abwechselnden Ballbesitz / Alternating possession directional arrow .....	9
Artikel 20. Anschreibebogen / Record sheets.....	9
Artikel 21. Kleidung / Uniform.....	10
Artikel 22. Handschutz / Hand protection .....	10
<b>KAPITEL 4 ROLLSTUHL / WHEELCHAIR .....</b>	<b>10</b>
Artikel 23. Übereinstimmung mit den Vorschriften / Compliance with specifications .....	10
Artikel 24. Breite / Width .....	10
Artikel 25. Länge / Length .....	11
Artikel 26. Höhe / Height.....	11
Artikel 27. Räder / Wheels.....	11
Artikel 28. Überkipp - Vorrichtung / Anti-tip devices .....	11
Artikel 29. Bumper / Bumper .....	12
Artikel 30. Flügel / Wings.....	13
Artikel 31. Komfort und Sicherheit / Comfort and safety .....	13
Artikel 32. Modifikationen / Modifications .....	15
<b>KAPITEL 5 MANNschaften / TEAMS.....</b>	<b>17</b>
Artikel 33. Einordnung der Mannschaften / Designation of teams.....	17
Artikel 34. Spieler / Players.....	17
Artikel 35. Klassifizierung / Classification .....	17
Artikel 36. Mannschaftsregistrierung / Rosters .....	18
Artikel 37. Beginnende Spieler / Starting players .....	18
Artikel 38. Kapitäne / Captains.....	18
Artikel 39. Trainer / Coaches.....	18

Artikel 40. Tor und Bank Auswahl / Goal and bench selection .....	19
<b>KAPITEL 6 SCHIEDSRICHTER / OFFICIALS.....</b>	<b>19</b>
Artikel 41. Offizielle eines Spiels/ Game Officials .....	19
Artikel 42. Zuständigkeit der Schiedsrichter / Officials' jurisdiction .....	19
Artikel 43. Korrigierbarer Fehler / Correctable errors.....	20
Artikel 44. Feldschiedsrichter / Referees.....	20
Artikel 45. Verantwortlichkeiten des Schiedsrichter 1 / Responsibilities of Referee 1 .....	21
Artikel 46. Technischer Kommissar / Technical Commissioner .....	21
Artikel 47. Anschreiber / Scorekeeper.....	22
Artikel 48. Zeitnehmer / Timekeeper.....	22
Artikel 49. Vierzig - Sekunden - Zeitnehmer / Forty Second Operator .....	23
Artikel 50. Strafzeitnehmer / Penalty Timekeeper .....	23
<b>KAPITEL 7 SPIELZEITREGELN / TIMING REGULATIONS .....</b>	<b>23</b>
Artikel 51. Spielzeit / Playing time.....	23
Artikel 52. Bedienen der Spieluhr / Game clock operations.....	23
Artikel 53. Vierzig-Sekunden-Uhrbedienung / Forty Second clock operations .....	24
Artikel 54. Bedienen der Strafzeituhr / Penalty clock operations .....	25
Artikel 55. Lebender Ball / Live ball.....	25
Artikel 56. Toter Ball / Dead ball .....	25
Artikel 57. Auszeiten / Time-outs.....	25
Artikel 58. Schiedsrichter Auszeit / Referees' time-out .....	26
Artikel 59. Ausrüstungs - Auszeit / Equipment time-out.....	27
Artikel 60. Gestürzter Spieler / Fallen player .....	28
<b>KAPITEL 8 SPIELREGULARIEN / PLAYING REGULATIONS.....</b>	<b>28</b>
Artikel 61. Beginn des Spieles / Beginning the game .....	28
Artikel 62. Hochball / Tip-off.....	28
Artikel 63. Abwechselender Ballbesitz / Alternating possession .....	29
Artikel 64. Standort einer Person / Location of a person .....	29
Artikel 65. Standort des Balles / Location of the ball.....	29
Artikel 66. Ballbesitz / Possession of the ball .....	30
Artikel 67. Spielen des Balles / Playing the ball.....	30
Artikel 68. Dribbeln des Balles / Dribbling the ball.....	30
Artikel 69. Torerzielen / Scoring .....	31
Artikel 70. Einwurf / Throw-in.....	31
Artikel 71. Spielerwechsel / Substitutions.....	32
Artikel 72. Haltball / Held ball .....	33
<b>KAPITEL 9 REGELVERSTÖSSE / VIOLATIONS.....</b>	<b>33</b>
Artikel 73. Strafe / Sanction .....	33
Artikel 74. Rückfeld Regelverstoss / Backcourt violation .....	33
Artikel 75. Ball - im - Aus - Regelverstoss / Ball out-of-bounds violation.....	34
Artikel 76. Zwölf - Sekunden Regelverstoss / Twelve-second violation .....	34
Artikel 77. Fusskick Regelverstoss / Kicking violation.....	34
Artikel 78. Raus und Rein Regelverstoss / Out and in violation .....	34
Artikel 79. Körperlicher Vorteil Regelverstoss / Physical advantage violation.....	34
Artikel 80. Zehn - Sekunden - Dribbling Regelverstoss / Ten-second dribble violation .....	35
Artikel 81. Zehn - Sekunden in der Zone Regelverstoss / Ten seconds in the key violation ...	35
Artikel 82. Einwurf Regelverstoss / Throw-in violations .....	35
Artikel 83. Auszeit Regelverstoss / Time-out violation .....	35
Artikel 84. Hochball Regelverstoss / Tip-off violations.....	35
Artikel 85. Vierzig Sekunden Regelverstoss / Forty Second violation.....	36

<b>KAPITEL 10 PRINZIPIEN BEI KONTAKT / PRINCIPLES OF CONTACT .....</b>	<b>36</b>
Artikel 86. Sicherheit / Safety .....	36
Artikel 87. Position auf dem Spielfeld / Position on the court .....	37
Artikel 88. Senkrechter Raum / Vertical space .....	37
Artikel 89. Vorteil / Advantage .....	38
<b>KAPITEL 11 ALLGEMEINE FOULS / COMMON FOULS.....</b>	<b>38</b>
Artikel 90. Definitionen und Strafen / Definition and sanctions .....	38
Artikel 91. Rammen / Charging foul .....	38
Artikel 92. Kontakt vor dem Pfiff / Contact before the whistle foul.....	38
Artikel 93. Vier in der Zone / Four in the key foul.....	39
Artikel 94. Halten / Holding foul .....	39
Artikel 95. Verlassen des Spielfeldes / Leaving the court foul .....	39
Artikel 96. Unerlaubtes Schieben / Pushing foul .....	40
Artikel 97. Unerlaubter Gebrauch der Hände / Illegal use of the hands foul .....	40
Artikel 98. Schleudern / Spinning foul.....	40
Artikel 99. Ein - Meter / One-meter foul.....	40
<b>KAPITEL 12 TECHNISCHE FOULS / TECHNICAL FOULS .....</b>	<b>41</b>
Artikel 100. Definitionen und Strafen / Definition and sanctions .....	41
Artikel 101. Technisches Foul des Spielers / Player technical foul .....	41
Artikel 102. Technisches Foul von Mannschaftsbankangehörigen / Bench personnel technical foul .....	42
Artikel 103. Technisches Foul der Ausrüstung / Equipment technical foul .....	42
Artikel 104. Zu viele Mannschaftspunkte / Excessive points technical foul .....	43
Artikel 105. Schändliches Foul / Flagrant foul .....	43
Artikel 106. Disqualifizierendes Foul / Disqualifying foul .....	44
<b>KAPITEL 13 STRAFEN / PENALTIES .....</b>	<b>45</b>
Artikel 107. Ableisten von Strafen / Serving penalties .....	45
Artikel 108. Entlassung aus der Strafbox / Release from the penalty box .....	45
Artikel 109. Mehrere Strafen / Multiple penalties.....	45
Artikel 110. Fouls während einer Spielpause / Fouls during an interval .....	46
<b>KAPITEL 14 ABSCHLUSS DES SPIELES / CONCLUDING THE GAME .....</b>	<b>46</b>
Artikel 111. Spielentscheidung / Deciding the game .....	46
Artikel 112. Abbrechen des Spiels / Ending the game.....	46
Artikel 113. Verlust des Spiels / Forfeit of game .....	47
<b>Anhang A - Spielbereich / Field of play.....</b>	<b>48</b>
<b>Anhang B - Anschreibebogen / Score sheet .....</b>	<b>49</b>
<b>Anhang C - Anschreibebogen für Strafen / Penalty sheet .....</b>	<b>50</b>

Der Einfachheit halber wird im folgenden Text nur die männliche Form "der Spieler" benutzt. Außerdem wird auf eine zusätzliche Nennung des Rollstuhls in vielen Fällen verzichtet, da der Rollstuhl als Teil des Spielers angesehen wird, solange dies anderweitig nicht spezifiziert wird.

## **Kapitel 1 Das Spiel/ The Game**

### **Artikel 1. Spielbeschreibung / Definition**

Rollstuhl Rugby ist ein Mannschaftssport für männliche und weibliche Athleten mit einer Körperbehinderung. Das Ziel ist es ein Tor zu erzielen, in dem die gegnerische Torlinie bei Ballbesitz überquert wird. Der Ball darf gepasst, geworfen, gerollt, geschlagen, gedribbelt, oder getragen werden im Rahmen der Einschränkungen, wie sie durch die Regeln bestimmt sind. Die Mannschaft, die am Ende des Spiels die meisten Tore erzielt hat, wird zum Sieger erklärt.

## **Kapitel 2 Spielbereich / Field of play**

### **Artikel 2. Spielbereich / Field of play**

Der Spielbereich umfasst das Spielfeld und den umgebenden Bereich, der von den Mannschaften und den Mannschaftsbetreuern, während des Spiels genutzt wird.

Siehe Anhang A: Schaubild des Spielbereiches

### **Artikel 3. Spielfeld / Court**

Rollstuhl Rugby wird auf einem Hallenspielfeld gespielt, das 15m breit und 28m lang ist. Das Spielfeld soll mit Außenlinien, einer Mittellinie, einem Mittelkreis, und zwei Zonenbereichen markiert sein, wie im Artikel 7 beschrieben. Alle Linien sollten die gleiche Breite und die gleiche Farbe haben.

Ein Spielfeld, das die FIBA - Regeln für Basketball erfüllt, erfüllt auch die IWRF Regeln für Rollstuhl Rugby.

### **Artikel 4. Außenlinien / Boundary lines**

Die Außenlinien des Spielfeldes bestehen aus den End- und Seitenlinien. Die Spielfeldmaße werden von den Innenrändern dieser Linien genommen. Der Innenrand bestimmt die Grenze zwischen Innerhalb und Außerhalb des Spielfeldes. Alle Außenlinien befinden sich außerhalb des Spielfeldes.

## **Artikel 5. Mittellinie / Centerline**

Das Spielfeld soll mit einer Mittellinie über die ganze Breite von Seitenlinie zu Seitenlinie markiert werden und einen Abstand von 14m von jeder Endlinie haben.

## **Artikel 6. Mittelkreis / Center circle**

Das Spielfeld soll einen Mittelkreis an der Mittellinie haben, dessen Mittelpunkt einen Abstand von 7,5 m von jeder Seitenlinie hat. Der Radius des Mittelkreises soll 1,8 m betragen, gemessen vom Mittelpunkt zum äußeren Rand des Kreises.

## **Artikel 7. Torzone / Key area**

Das Spielfeld beinhaltet mittig an beiden Endlinien des Spielfeldes je eine Torzone. Jede Torzone besteht aus zwei senkrecht zur Endlinie stehenden Linien, die durch eine Linie, die parallel zur Endlinie verläuft, verbunden sind. Jede Torzone ist 8m breit, gemessen von der Außenkante der Linien, die senkrecht zur Endlinie stehen, und 1,75 m tief, gemessen von der Innenseite der Endlinie zur Außenseite der zur Endlinie parallel verlaufenen Verbindungslinie. Die Linien, die die Torzone markieren, gehören zur Torzone.

## **Artikel 8. Torlinie / Goal line**

Die Torlinie ist der Teil der Endlinie, die sich in der Torzone befindet. Die Enden jeder Torlinie sind durch Markierungskegel begrenzt. Jeder Markierungskegel soll mindestens 45 cm hoch sein und eine quadratische Basis haben. Die Markierungskegel stehen außerhalb des Spielfeldes, in dem eine Seite die Innenseite der Endlinie berührt und die andere die Verlängerung der Außenseite der Torzonelinie bildet. Die Torlinie und die Markierungskegel sind außerhalb des Spielfeldes und gehören zum Aus.

## **Artikel 9. Rückfeld und Vorfeld / Backcourt and frontcourt**

Jede Mannschaft hat ein Rückfeld und ein Vorfeld. Das Rückfeld einer Mannschaft reicht von der Innenseite der Endlinie, die die von der Mannschaft zu verteidigende Torlinie einbezieht, bis einschließlich zur Mittellinie. Das Vorfeld beginnt an der Innenseite der Mittellinie und reicht bis zur Innenseite der Endlinie, die die gegnerische Torlinie beinhaltet und von ihnen verteidigt wird. Die Mittellinie gehört zum Rückfeld jeder Mannschaft.

## **Artikel 10. Anschreibetisch / Scoring table**

Der Spielbereich beinhaltet einen Anschreibetisch, der sich an der Mittellinie außerhalb des Spielfeldes befindet. (Siehe Anhang A)

### **Artikel 11. Bankbereich / Bench area**

Der Spielbereich beinhaltet auch zwei Bankbereiche, die sich außerhalb des Spielfeldes auf der gleichen Seite wie der Anschreibetisch befinden. Der Bankbereich wird von zwei 2 m langen Linien begrenzt, die an der Seitenlinie beginnen und senkrecht zu ihr stehen. Die eine Linie verlängert die Endlinie und die andere befindet sich im Abstand von 5m von der Mittellinie. Die Linien, die den Bankbereich markieren, sollten in einer anderen Farbe gehalten sein, als die des Spielfeldes.

### **Artikel 12. Auswechselbereich / Substitution area**

Der Spielbereich jeder Mannschaft beinhaltet einen 3m breiten Auswechselbereich außerhalb des Spielfeldes vor dem Anschreibetisch an der Mittellinie. Der Auswechselbereich wird begrenzt durch eine 2 m lange Linie, die die Mittellinie verlängert und eine zweite 2 m lange Linie, die im Abstand von 3 m senkrecht zur Seitenlinie steht. Die Linien, die den Auswechselbereich begrenzen, sollten in einer anderen Farbe gehalten werden, als die des Spielfeldes.

### **Artikel 13. Strafbereich / Penalty area**

Der Spielbereich beinhaltet einen Strafbereich, der sich außerhalb des Spielfeldes gegenüber dem Anschreibetisch befindet. Dieser Bereich hat auf jeder Seite der Mittellinie eine Straf-Box. Jede Straf-Box wird durch drei Linien markiert. Beginnend im Abstand von 1m von der Mittellinie verläuft eine 2 m lange Linie parallel im Abstand von 1m von der Seitenlinie. Die zwei anderen Linien verlaufen senkrecht zur ersten Linie, beginnend an ihren Enden mit 1 m Länge nach hinten. Eine Ausfahrt von der Box wird mit zwei (2) 0,3 m langen Linien markiert. Die Ausfahrt ist 1m breit, zeigt senkrecht zum Spielfeld hin und beginnt außerhalb der Seite der Strafbox nahe der Mittellinie. Jede Mannschaft erhält die Strafbox, die sich direkt gegenüber ihrem Bankbereich befindet. Ein Tisch steht zwischen den Strafboxen direkt gegenüber dem Anschreibetisch. (Siehe Anhang A)

## **Kapitel 3 Ausrüstung / Equipment**

### **Artikel 14. Ball / Ball**

Das Spiel wird mit einem runden Ball gespielt, hergestellt aus biegsamen Leder oder vergleichbarem synthetischen Material, mit einer Blase aus Gummi oder vergleichbarem Material im Inneren. Der Umfang des Balles muss 65 bis 67cm betragen, das Gewicht zwischen 260g bis 280g liegen.

Ein Ball der mit den Regeln der FIVB für Volleyball übereinstimmt, ist in gleicher Weise gültig für das Rollstuhl Rugby des IWRP.

Der Ball soll eine weiße Farbe haben und einen Druck von 7,5 pounds (ca. 0,5 Bar).



Schiedsrichter 1 entscheidet als Einziger über Brauchbarkeit des zur Verfügung gestellten Balles.

### **Artikel 15. Spieluhr / Game clock**

Der Anschreibetisch soll mit einem Zeitnahmegerät oder Geräten ausgestattet sein, um die Spielabschnitt-, die Straf- und die Auszeiten zu messen. Diese bilden die offizielle Spieluhr.

### **Artikel 16. 40-Sekunden Uhr / Forty Second Clock**

Der Anschreibetisch wird mit einem zusätzlichen Zeitmesser oder Stoppuhr versehen, um die vierzig (40) Sekunden Zeitspanne zu messen. Die Vierzig-Sekunden-Uhr muss ein eindeutiges Signal haben, dass unterschiedlich zur Spieluhr klingt.

### **Artikel 17. Signalvorrichtung / Signaling device**

Der Anschreibetisch soll mit einem Gerät oder Geräten ausgestattet sein, um ein hörbares Signal für das Ende der Spielzeit, der Auszeit, gewünschte Spielerwechsel oder andere Situationen zu geben, die die Aufmerksamkeit der Schiedsrichter erfordern. Dies kann in die Spieluhr oder in die Spielstandanzeigentafel integriert sein.

### **Artikel 18. Spielstandsanzeigentafel / Scoreboard**

Der Spielbereich sollte mit einem Gerät ausgestattet sein, das den Spielern und den Zuschauern das laufende Ergebnis zeigt. Das Gerät kann manuell, mechanisch oder elektronisch betrieben werden. Es darf die Spielzeit als Teil der sichtbaren Anzeige enthalten.

### **Artikel 19. Spielrichtungspfeil für abwechselnden Ballbesitz / Alternating possession directional arrow**

Der Anschreibetisch soll mit einem Gerät ausgestattet sein, das den nächsten Ballbesitz anzeigt, gemäß dem Verfahren zum abwechselnden Ballbesitz, wie in Artikel 63 ausgeführt. Dieses Gerät kann manuell, mechanisch oder elektronisch bedient werden und kann Teil der Spielanzeigentafel oder der Spieluhr sein.

### **Artikel 20. Anschreibebogen / Record sheets**

Der Anschreibetisch und der Straftisch sollen mit Anschreibebögen ausgestattet sein, die das Ergebnis des Spiels und die verbüßten Strafen registrieren. Der Standardanschreibebogen befindet sich im Anhang B und der Standardanschreibebogen für Strafen im Anhang C.

## **Artikel 21. Kleidung / Uniform**

Die Trikotoberteile jeder Mannschaft müssen die gleiche Farbe und Zuschnitt haben. Alles, was unterhalb des Trikotoberteils getragen wird und sichtbar ist, muss von der gleichen Farbe wie die dominierende Farbe des Trikots sein.

Der untere Teil der Kleidung jeder Mannschaft muss die gleiche Farbe und Zuschnitt haben. Der untere Teil der Kleidung kann eine andere Farbe als das Trikot selbst haben. Alles, was unter dem unteren Teil der Kleidung getragen wird und sichtbar ist, muss die gleiche Farbe und Schattierung haben wie die dominierende Farbe des Unterteils. In beiden Mannschaften können einzelne Spieler kurze oder lange Unterteile tragen.

Alle Trikots müssen eine Nummer zwischen 1-15, 20-25, 30-35, 40-45 und 50-55 tragen, sowohl vorne als auch hinten. Jeder Spieler einer Mannschaft muss eine andere Nummer haben. Die Nummer vorne muss sich auf der linken Seite befinden und 10 cm hoch sein. Die Nummer auf dem Rücken befindet sich in der Mitte und muss zwischen 12 cm und 20 cm hoch sein. Beide Nummern müssen jeder Zeit sichtbar sein. Die Nummern können auch auf der Rückenlehne des Rollstuhls angebracht werden. Keine anderen Nummern dürfen auf dem Trikot erscheinen.

Bei Spielen von IWRF sanktionierten Turnieren soll die Mannschaft, die im Programm zuerst genannt wird, die hellerfarbigen Trikots tragen. Im Falle eines Konflikts mit den Farben der Kleidung soll die Heimmannschaft wechseln. Wird das Spiel auf einem neutralen Spielfeld durchgeführt, wechselt die Mannschaft A die Trikots.

## **Artikel 22. Handschutz / Hand protection**

Spieler dürfen jegliche Art von Handschutz tragen; allerdings darf kein Material benutzt werden, das, wie hartes und raues Material, gefährlich für andere Spieler ist.

## **Kapitel 4 Rollstuhl / Wheelchair**

### **Artikel 23. Übereinstimmung mit den Vorschriften / Compliance with specifications**

Der Rollstuhl wird als Teil des Spielers angesehen. Jeder Spieler ist dafür verantwortlich, dass sein Rollstuhl allen Vorschriften während der Dauer des Spieles entspricht. Falls ein Rollstuhl diese Vorschriften nicht erfüllt, wird er vom Spiel ausgeschlossen, bis die notwendigen Änderungen vorgenommen sind.

### **Artikel 24. Breite / Width**

Es gibt keine maximale Breite für den Rollstuhl. Kein Punkt des Rollstuhls darf über den weitesten Punkt des Greifreifens hinausragen.

## Artikel 25. Länge / Length

Die Länge des Rollstuhls, gemessen vom vordersten Punkt der Hinterräder bis zum am weitesten nach vorne ragenden Teil des Rollstuhls, darf 46 cm nicht überschreiten. (Siehe Rollstuhlschaubild B)

## Artikel 26. Höhe / Height

Die Höhe des Rollstuhls, gemessen vom Boden bis zur Mitte des seitlichen Sitzrohres in der Mitte zwischen seinem vordersten und hintersten Punkt, darf 53 cm nicht überschreiten. (Siehe Rollstuhlschaubild A)

## Artikel 27. Räder / Wheels

Der Rollstuhl muss vier Räder haben. Die großen hinteren Räder, mit denen man den Rollstuhl antreibt, werden als Haupträder bezeichnet; die zwei kleinen Räder vorne werden als Vorderräder bezeichnet. (Siehe Rollstuhlschaubild A).

- a. Die Haupträder dürfen maximal einen Durchmesser von 70 cm haben. Jedes Haupttrad muss mit einem Speichenschutz ausgestattet sein, der den Bereich der Kontaktfläche mit einem anderen Rollstuhl schützt, und einem Greifreifen. Keine Stangen oder Platten dürfen in den Bereich des gesamten Haupttrades hineinragen. Der hinterste Teil des Haupttrades gilt als Rückseite des Rollstuhls und nichts darf diesen Teil überragen. (Siehe Artikel 28)
- b. Die Vorderräder müssen getrennte Achsen haben und mindesten 20 cm auseinanderliegen, gemessen von Mitte zur Mitte der parallel stehenden Räder. Das Achsgehäuse, das die Vorderradachse hält, darf nicht weiter als 2,5 cm vom Hauptrahmen des Rollstuhls entfernt sein, gemessen vom Innenrand des Achsengehäuses zum Außenrand des Hauptrahmens.

## Artikel 28. Überkipp - Vorrichtung / Anti-tip devices

Der Rollstuhl soll mit einem Überkippschutz ausgestattet sein, der hinten am Rollstuhl angebracht ist. Dieser muss aus 2 Rädern bestehen, die minimum 40 cm auseinander stehen. Wenn das Rad des Überkippschutzes fest angebracht ist, kann es nicht über den am weitesten nach hinten stehenden Punkt der Haupträder hinausragen. Wenn das Rad des Überkippschutzes schwenkbar ist, darf die Halterung des Rades nicht über den am weitesten nach hinten stehenden Punkt der Haupträder hinausragen. Der tiefste Punkt des Rades des Überkippschutzes darf nicht mehr als 2 cm über dem Boden sein. (Siehe Rollstuhlschaubild B)

## Artikel 29. Bumper / Bumper

Der Rollstuhl kann vorne mit einem Bumper ausgerüstet sein . Der Bumper, oder der am weitesten nach vorne ragende Teil des Rollstuhls, wenn kein Bumper vorhanden ist, muss mit den folgenden Anforderungen übereinstimmen:

- c. Die vorderste Stelle des Bumpers, gemessen an der Mitte der Stange oder des Rohres, wobei die Vorderräder nach hinten stehen, muss genau 11 cm über dem Boden sein. (Siehe Rollstuhlschaubild B)
- d. Die vorderste Stelle des Bumpers muss, gemessen von Seite zu Seite, mindestens 20 cm breit und gerade sein.
- e. Der Bumper darf an der am weitesten nach vorne ragenden Stelle nicht mehr als 20 cm vom vorderen Rand des Achsengehäuses des Vorderrades entfernt sein. (Siehe Rollstuhlschaubild B)
- f. Der Bumper darf an seiner breitesten Stelle und an beiden Seiten des Rollstuhls nicht mehr als 2 cm überstehen, gemessen vom äußeren Rand des Achsengehäuses des jeweiligen Vorderrades. (Siehe Rollstuhlschaubild A)
- g. Die niedrigste Stelle des Bumpers muss mindestens 3cm vom Boden entfernt sein. (Siehe Rollstuhlschaubild B)
- h. Die höchste Stelle des Bumpers darf nicht mehr als 20cm vom Boden entfernt sein. (Siehe Rollstuhlschaubild B)
- i. Die Stange oder das Rohr, aus dem der Bumper besteht, muss einen Durchmesser von mindestens 0,635 cm haben. (Siehe Rollstuhlschaubild C)
- j. Die Stange oder Rohr muss überall gerundet sein und darf keine Ecken und vorstehende Teile haben, die dem Spieler einen unfairen mechanischen Vorteil verschaffen.
- k. Alle Stangen oder Rohre des Bumpers müssen an einer Biegemaschine gebogen worden sein, so dass alle Ecken rund sind. Das Biegen soll am Rohr keine Falten, Abflachungen oder Ausbauschungen hervorrufen.
- l. Die innere Biegung aller Krümmungen muss einen Mindestdurchmesser von 2 cm haben.
- m. Das Mindestmaß aller von außen zu messenden Teile des Bumpers beträgt 3,27 cm. (Siehe Rollstuhlschaubild C)
- n. Die breiteste Stelle des Bumpers muss mit einem Verbindungsrohr mit dem Hauptrahmen des Rollstuhls verbunden sein. Diese Verbindung muss gerade sein und einen Winkel zwischen Bumper und Hauptrahmen von 45° oder mehr haben, gemessen in der Horizontalebene, wie von oben gesehen.

## Artikel 30. Flügel / Wings

Der Rollstuhl kann an beiden Seiten im Bereich vor den Haupträdern bis zum vorderen Bereich des Rollstuhls mit Flügeln ausgerüstet sein. Jeder Flügel muss mit den folgenden Anforderungen übereinstimmen:

- a. Die äußerste Kontaktstelle des Flügels muss genau 11 cm vom Boden entfernt sein.
- b. Der niedrigste Punkt des Flügels muss mindestens 3 cm vom Boden sein. (Siehe Rollstuhlschaubild B)
- c. Der höchste Punkt des Flügels darf nicht mehr als 20 cm vom Boden sein. (Siehe Rollstuhlschaubild B)
- d. Die dünne Stange oder das Rohr des Flügels muss mindestens 0,635 cm Durchmesser haben.
- e. Der Flügel darf seitlich nicht über die Mitte des Mantels des Hauptrades stehen.
- f. Der Flügel kann am Hinterrad enden oder hinter dem Rad fortgeführt werden, um mit dem Hauptrahmen verbunden zu sein. Ein Flügel, der am Hauptrad endet, muss folgende Merkmale erfüllen:
  - i. Er muss am Ende rund sein und darf keine scharfen Ecken haben
  - ii. Er endet innerhalb eines Abstandes von 1 cm zum Hauptrad. (Siehe Rollstuhlschaubild B)

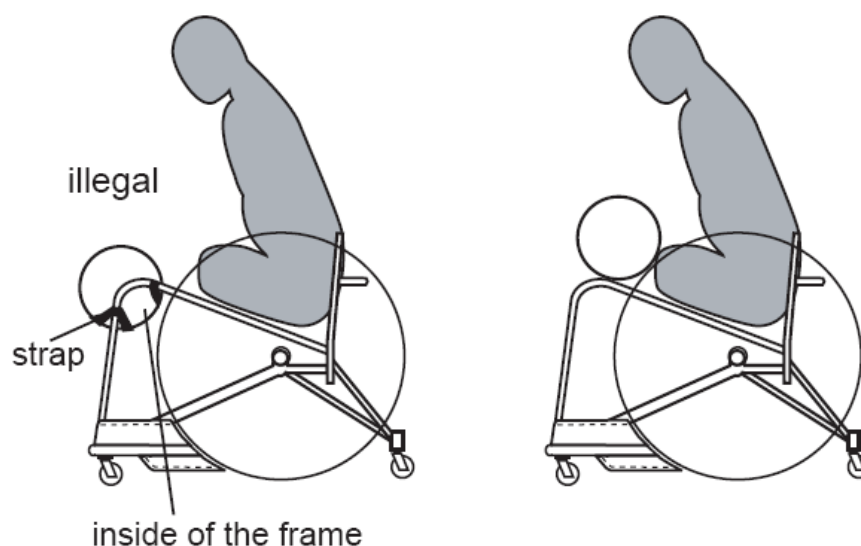
Der Raum, 10 cm über der höchsten Stelle des Flügels, der von der Vorderseite des Flügels bis 1cm hinter das Hauptrad reicht, muss Hindernis frei sein.

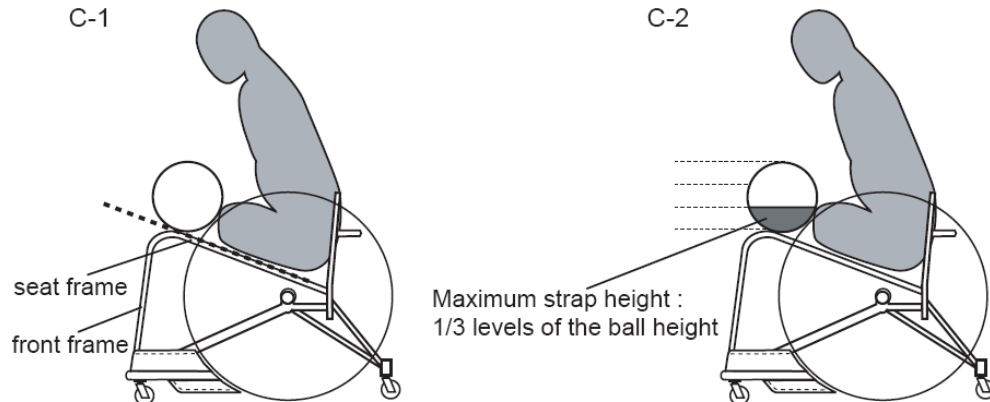
## Artikel 31. Komfort und Sicherheit / Comfort and safety

Der Rollstuhl muss den folgenden zusätzlichen Anforderungen genügen:

- a. Alle am Rollstuhl vorstehenden Teile wie Griffe, Schiebegriffe, Querstangen, oder Haken müssen abgepolstert sein.  
Achtung: Griffe zum schieben des Rollstuhls sind nicht erlaubt.
- b. Hilfsgeräte zum Bremsen, Steuern, Beschleunigen oder andere mechanische Geräte, die das Rollstuhlfahren unterstützen, sind nicht gestattet. Falls der Rollstuhl mit solchen Hilfsmitteln ausgerüstet ist, müssen sie in der Weise verändert werden, dass sie nicht benutzt werden können und kein Sicherheitsrisiko darstellen.
- c. Der Rollstuhl kann mit einem Hilfsmittel unter dem vorderen Ende ausgerüstet sein, um ein Überkippen nach vorne zu verhindern. Dieses Hilfsmittel muss folgenden Anforderungen genügen:
  - i. Es darf nicht am weitesten nach vorne stehen.

- ii. Es gibt keine Mindesthöhe, aber es sollte keinen ständigen Kontakt mit dem Boden haben.
  - iii. Es darf den Boden nicht beschädigen.
  - iv. Jeder Kontakt zwischen dem Hilfsmittel und dem Boden wird über die körperliche Vorteilsregel geahndet (Artikel 79).
- d. Mäntel dürfen keine deutlichen Spuren auf der Spielfläche hinterlassen.
  - e. Keine Gegengewichte dürfen dem Rollstuhl hinzugefügt werden.
  - f. Ein Kissen, mit einer maximalen Dicke von 10cm, ist auf dem Sitz des Rollstuhls gestattet
  - g. Ein Spieler darf Polsterungen zwischen den Knien benutzen. Die Polsterung darf nicht über die Knie hinausragen.
  - h. Ein Spieler sollte an den Rollstuhl gegurtet sein.
  - i. Falls die Möglichkeit besteht, dass die Füße eines Spielers von den Fußrasten rutschen, muss ein Gurt oder elastisches Band hinter den Beinen oder an den Füßen befestigt sein, um dies zu verhindern.
  - j. Die Spieler können zusätzliche Vorrichtungen benutzen, um die Auflage des Balls zu verbessern. Diese Vorrichtung muss gleich oder höher als der Sitzrahmen sein. Kein Teil des Balls darf innerhalb des Sitzrahmens sein. Es können Bänder benutzt werden um den Ball zu sichern, solange 75% des Balls spielbar sind und die restlichen, unteren 25% des Balls Kontakt haben.





## Artikel 32. Modifikationen / Modifications

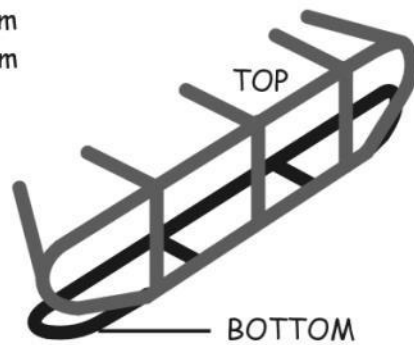
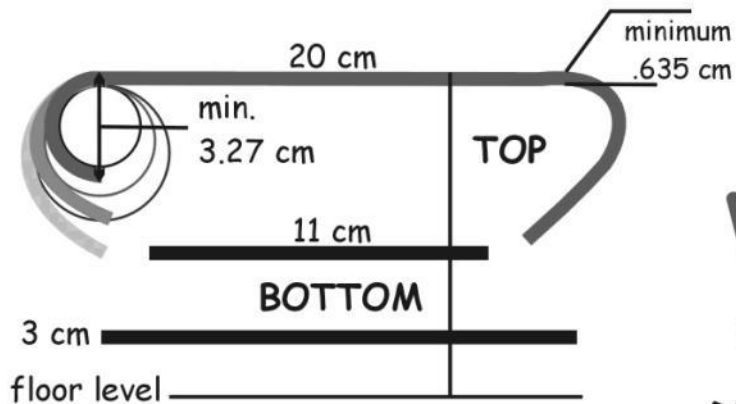
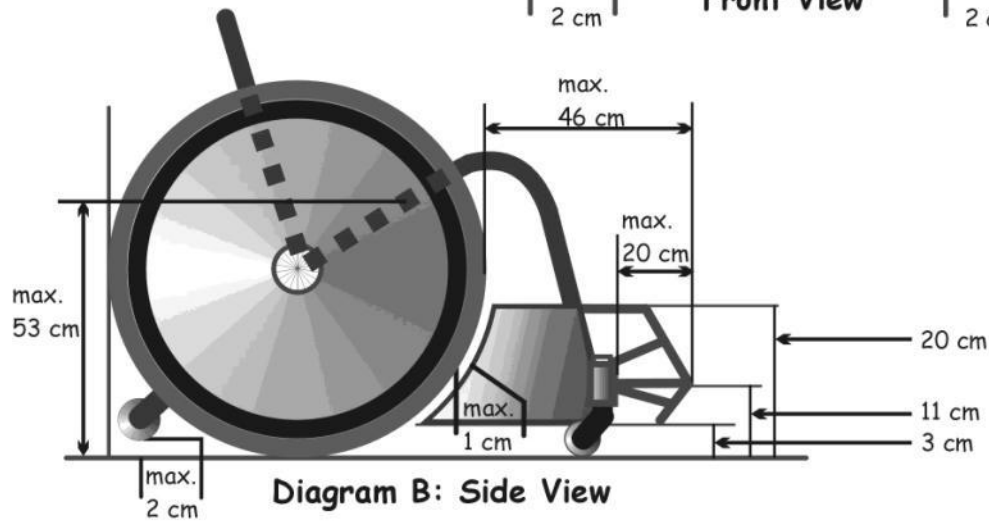
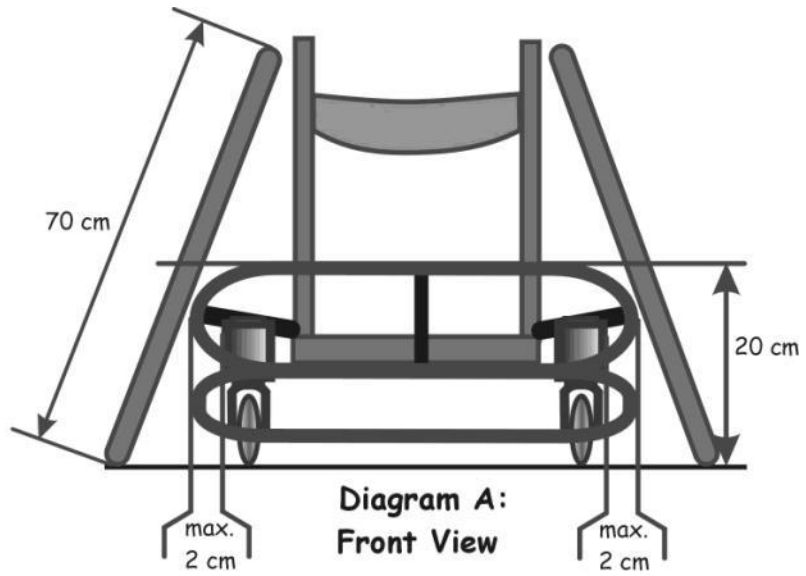
Jeder Teil des Rollstuhls oder der Spielerausrüstung kann aus medizinischen Gründen verändert werden oder um den Komfort oder die Sicherheit zu verbessern. Diese Abänderungen müssen sicher, in Übereinstimmung mit den Regeln sein, und sollten keinen mechanischen Vorteil erlauben. Abänderungen aus medizinischen Gründen müssen auf dem Spielerpass eingetragen sein.

Innovative Abänderungen, die einen mechanischen Vorteil verschaffen und nicht in Übereinstimmung mit den zur Zeit anerkannten Normen für einen Rollstuhl sind, wie in den Regeln beschrieben, dürfen nicht ohne die vorherige Zustimmung durch die IWRF eingesetzt werden. Solche Änderungen müssen in schriftlicher Form an die Technische Kommission zur Prüfung eingereicht und von ihr genehmigt werden.

Eine Genehmigung sollte nicht später als zwei Monate vor dem Beginn von Weltmeisterschaften, Zonen Meisterschaften, oder Paralympischen Spielen, und einen Monat vor jedem anderen sanktionierten Wettbewerb erteilt worden sein. Da der IWRF einen Monat benötigt, um einen Antrag zu behandeln und eine Entscheidung zu fällen, sollten Anträge drei Monate vor Weltmeisterschaften, Zonen Meisterschaften, oder Paralympischen Spielen, und zwei Monate vor allen anderen sanktionierten Wettbewerben eingereicht worden sein.

Der Beginn solcher Veranstaltungen ist das Datum der Eröffnungsfeier, oder falls keine Eröffnungsfeier existiert, der erste Tag der Wettbewerbe.

**Section 4:**  
**WHEELCHAIR**  
**Diagrams**





## Kapitel 5 Mannschaften / Teams

### Artikel 33. Einordnung der Mannschaften / Designation of teams

Die Heimmannschaft wird als Mannschaft A auf dem Anschreibebogen eingetragen. Wenn das Spiel an einem neutralen Ort gespielt wird, wird die Mannschaft, die als erste auf dem offiziellen Spielplan erscheint, als Mannschaft A registriert. Bei IWRF sanktionierten Veranstaltungen werden alle Austragungsorte als neutral betrachtet.

### Artikel 34. Spieler / Players

Jede Mannschaft hat maximal 12 Spieler. Nicht mehr als vier Spieler einer Mannschaft dürfen gleichzeitig auf dem Spielfeld sein. Spieler, die eine Strafe ableisten, werden als auf dem Spielfeld befindlich angesehen. Mannschaftsmitglieder, die sich nicht auf dem Spielfeld befinden, gelten als Auswechselspieler.

### Artikel 35. Klassifizierung / Classification

Alle Spieler müssen gemäß des IWRF Klassifizierungssystems klassifiziert sein, wie es im *IWRF Klassifizierungshandbuch* beschrieben ist. Jeder Spieler muss einen Spielerpass besitzen, der folgende Informationen beinhaltet:

- a. Der volle Name des Spielers.
- b. Die bestehenden Klassifizierungspunkte.
- c. Die Nummer des Spielers, wie sie auf der Spielkleidung und in der Mannschaftsaufstellung erscheint.
- d. Ein Foto des Spielers.
- e. Besonderheiten und Abänderungen am Rollstuhl und Ausrüstung des Spielers aus medizinischen Gründen.

Der Klassifizierungspass muss dem Anschreiber immer gegeben werden, bevor der Spieler das Spielfeld betritt.

Die Summe der Klassifizierungspunkte der Spieler auf dem Feld, muss 8 oder weniger betragen. Für jede weibliche Spielerin auf dem Spielfeld werden dem Team zu den 8 Punkten zusätzlich je 0,5 Punkte gewährt.

Wenn Umstände, wie Verletzung oder Disqualifikation ergeben, dass eine Mannschaft unter Berücksichtigung der maximalen Mannschaftspunkte, keine vier Spieler mehr stellen kann, wird der Mannschaft gestattet nur drei Spieler einzusetzen. In diesem Falle muss die Summe der Klassifizierungspunkte weniger als 8 sein.

## **Artikel 36. Mannschaftsregistrierung / Rosters**

Nicht weniger als 10 Minuten vor dem angesetzten Spielbeginn soll jeder Trainer dem Anschreiber folgende Informationen geben, die auf dem Anschreibebogen eingetragen werden:

- a. Die Namen, Klassifizierungen und Nummern aller Spieler.
- b. Der Name des Mannschaftskapitäns oder - kapitäne.
- c. Der Name des Trainer und des Assistentstrainer der Mannschaft.

Nur Spieler, die auf dem Anschreibebogen eingetragen sind, dürfen spielen. Auswechselspieler, die verspätet erscheinen, dürfen spielen, wenn sie auf dem Spielerbogen eingetragen sind.

## **Artikel 37. Beginnende Spieler / Starting players**

Nicht später als 10 Minuten vor dem angesetzten Spielbeginn soll jeder Trainer dem Anschreiber die Namen und die Spielerpässe der vier beginnenden Spieler geben. Der Trainer von Mannschaft A macht als erster diese Angaben.

Nach Abgabe dieser Informationen dürfen die beginnenden Spieler nur noch im Fall einer Verletzung ausgewechselt werden.

Jede Mannschaft muss mit 4 Spielern auf dem Spielfeld beginnen.

## **Artikel 38. Kapitäne / Captains**

Jede Mannschaft muss mindestens einen Kapitän bestimmen. Der Kapitän ist der einzige Spieler der Mannschaft, der berechtigt ist, im Namen des Trainers und der anderen Spieler, mit den Schiedsrichtern zu sprechen. Der Kapitän übernimmt Verantwortung, zusammen mit den Schiedsrichtern und seinen Mitspielern, für einen fairen Spielablauf auf dem Feld zu sorgen.

Der Kapitän wird von den anderen Spielern dadurch unterschieden, dass auf dem Anschreibebogen ein „C“ neben seinem Namen steht.

Wenn der Kapitän das Feld verlässt, muss ein anderer Kapitän bestimmt werden. Der Ersatzkapitän wird von den anderen Spielern dadurch unterschieden, dass auf dem Anschreibebogen ein „AC“ neben seinem Namen steht.

## **Artikel 39. Trainer / Coaches**

Jede Mannschaft ernennt einen Trainer, dessen Name auf dem Anschreibebogen eingetragen sein muss.

Eine Mannschaft kann einen Assistentstrainer ernennen, dessen Name auf dem Anschreibebogen eingetragen sein muss. Der Assistentstrainer übernimmt die

Verantwortlichkeiten des Trainer, wenn, aus welchen Gründen auch immer, der Trainer nicht weitermachen kann.

Der Mannschaftskapitän kann als Trainer fungieren. Wenn der Kapitän aufgrund eines disqualifizierenden Fouls, oder aus welchen Gründen auch immer, als Trainer nicht weiter teilnehmen kann, kann der Ersatz-Kapitän ihn ersetzen.

#### **Artikel 40. Tor und Bank Auswahl / Goal and bench selection**

Bevor das Spiel beginnt, treffen sich die Trainer der Mannschaften, um ihr Tor und ihre Bank zu wählen. Wenn die Mannschaften sich nicht über die Wahl des Tores und der Bank einigen können, darf die höher gesetzte Mannschaft entscheiden

In der ersten Hälfte verteidigt jede Mannschaft den Torbereich, der ihrer Bank am nächsten ist und erzielt Tore an der Torlinie, die sich weiter weg von ihrer Bank befindet. Für die zweite Hälfte behalten die Mannschaften ihre Bank, aber wechseln die Torbereiche, die sie verteidigen und angreifen.

Im Falle von Spielverlängerungen, behalten die Teams in der ersten Verlängerung ihren Torbereich, und wechseln den Torbereich bei jeder nachfolgenden Verlängerung.

### **Kapitel 6 Schiedsrichter / Officials**

#### **Artikel 41. Offizielle eines Spiels/ Game Officials**

Jedes Spiel wird von zwei Schiedsrichtern geleitet, genannt Schiedsrichter 1 und Schiedsrichter 2. Die Feldschiedsrichter werden unterstützt durch einen Technischen Kommissar, einen Anschreiber, einen Zeitnehmer, einen Vierzig-Sekunden-Zeitnehmer und einen Strafzeitnehmer. Diese Helfer werden als Tischschiedsrichter bezeichnet.

Während des Turniers stehen alle Schiedsrichter unter der Aufsicht eines Head Officials. Der Head Official ist zuständig für die Schiedsrichteransetzung und die Aufsicht der Schiedsrichter und Tischschiedsrichter.

#### **Artikel 42. Zuständigkeit der Schiedsrichter / Officials' jurisdiction**

Die Pflichten und Verantwortlichkeiten der Schiedsrichter beginnen mit der Ankunft im Spielbereich und enden mit dem Ende der regulären Spielperioden und den Verlängerungen, bestätigt durch die Unterschrift am Anschreibebogen durch Schiedsrichters 1. Alle zusätzlichen Ereignisse sollten auf dem Anschreibebogen vermerkt werden, die danach durch die Turnierorganisation oder andere zuständige Gremien behandelt werden.

Die Schiedsrichter haben die Autorität Entscheidungen zu treffen, die sich auf Verstöße gegen die Regeln auf dem Spielfeld und im Spielbereich beziehen. Die Schiedsrichter haben die Autorität Situationen außerhalb des Spielbereichs zu entscheiden, wenn diese Einfluss auf den Spielbereich haben.

Die Schiedsrichter sind nicht berechtigt Änderungen dieser Regeln zu genehmigen.

### **Artikel 43. Korrigierbarer Fehler / Correctable errors**

Ein Fehler in der Spielleitung kann unter folgenden Umständen korrigiert werden:

- a. Der Fehler muss die Leitung des Spiels betreffen, wie eine falsche Strafe vergeben oder ein Versäumen die Spieluhr oder die Vierzig-Sekunden-Uhr richtig zu starten oder zu stoppen. Fehler bezüglich der Beurteilung und Interpretation der Regeln durch die Schiedsrichter ist nicht Gegenstand von Protesten.
- b. Eine Aufforderung zur Korrektur eines Fehlers muss der Trainer der Mannschaft oder der Mannschaftskapitän machen, bevor der Ball nach der nächsten Spielunterbrechung, die dem Fehler folgt, wieder belebt wird.
- c. Die Aufforderung muss an den Anschreiber gerichtet werden, der sie sofort notiert und die Schiedsrichter bei der nächsten Spielunterbrechung informiert.

Wenn der Schiedsrichter 1 entscheidet, dass ein korrigierbarer Fehler geschehen ist, wird alles, was nach dem Fehler geschehen ist, ungültig, und das Spiel wieder zu dem Zeitpunkt aufgenommen, an dem der Fehler geschah. Die Spieluhr und das Ergebnis werden entsprechend zurückgesetzt.

### **Artikel 44. Feldschiedsrichter / Referees**

Die Schiedsrichter leiten das Spiel in Übereinstimmung mit diesen Regeln.

Die Schiedsrichter sollen die Technik, Verfahren und Zeichen benutzen, wie sie im Schiedsrichter-Handbuch beschrieben sind.

Die Schiedsrichter haben das Recht jegliche Spielsituation zu regeln, die nicht speziell durch diese Regeln erfasst sind.

Wenn eine sprachliche Verständigung erforderlich ist, um eine Entscheidung zu erklären, wird bei internationalen Spielen die englische Sprache verwendet. Dies bedeutet nicht, dass ein Spieler oder Trainer weder das Recht hat, eine Erklärung für einen ‚Pfiff‘ zu verlangen, noch dass ein Schiedsrichter Englisch sprechen muss, um seinen Pflichten nach zu kommen. Dies bezieht sich nur auf Situationen, die Verwirrung und lange Spielverzögerungen verursachen, die das Ergebnis von Ereignissen sind, die außerhalb der Gültigkeit der Regeln liegen.

## **Artikel 45. Verantwortlichkeiten des Schiedsrichter 1 / Responsibilities of Referee 1**

Schiedsrichter 1 hat die übergeordnete Verantwortung für die Leitung des Spiels. Er hat folgende zusätzliche Pflichten:

- a. Prüfen und genehmigen aller Geräte, die von Spielern und Schiedsrichtern benutzt werden.
- b. Untersagen des Tragens jeglicher Gegenstände oder den Gebrauch von Ausrüstungen, die als gefährlich gelten.
- c. Bestätigen aller anderen Schiedsrichter vor dem Beginn des Spiels.
- d. Ausführen des Hochballs am Beginn des Spiels.
- e. Festsetzen der abschließenden Entscheidung bei allen Konflikten und Diskrepanzen, die die Handhabung der Spieluhr oder des Spielstandanzeigers betreffen, oder andere Bereiche, die in die Zuständigkeit der Tischschiedsrichter fallen.
- f. Festsetzen der endgültigen Entscheidung über einen korrigierbaren Fehler.
- g. Bei gegebenem Anlass ein Spiel als verloren zu erklären (Artikel 113)
- h. Am Ende jeder Spielperiode, oder zu jedem erforderlichen Zeitpunkt bescheinigen, dass der Anschreibebogen korrekt geführt ist.

## **Artikel 46. Technischer Kommissar / Technical Commissioner**

Der Technische Kommissar hat folgende Pflichten:

- a. Überwachen der Arbeit der Tischschiedsrichter am Tisch.
- b. Unterstützen der Schiedsrichter bei der Spielleitung.
- c. Unterstützen der Schiedsrichter bei Situationen von korrigierbaren Fehlern.
- d. Sicherstellen der Richtigkeit des Anschreibebogen.
- e. Sicherstellen der richtigen Bedienung der Spieluhr.
- f. Sicherstellen der richtigen Bedienung der Vierzig-Sekunden-Uhr.
- g. Sicherstellen der richtigen Bedienung der Anzeigetafel.
- h. Sicherstellen der richtigen Bedienung des Spielrichtungsanzeigers.
- i. Sicherstellung der Notierung der Auszeiten.
- j. Unterstützen der Schiedsrichter bei Protesten von beiden Teams.

## Artikel 47. Anschreiber / Scorekeeper

Der Anschreiber hat folgende Pflichten:

- a. Vor dem Beginn des Spiels prüfen, ob alle erforderlichen Informationen auf dem Anschreibebogen richtig eingetragen sind.
- b. Eintragen aller Tore in chronologischer Folge auf dem Anschreibebogen
- c. Eintragen aller Auszeiten mit Angabe der Nummer der Spielperiode, der Mannschaft und des Spielers oder des Trainers, der sie beantragt hat.
- d. Übersehen der Summe der Klassifizierungspunkte aller Spieler auf dem Spielfeld für jede Mannschaft, und sicherstellen, dass keine Mannschaft die maximale Punktzahl überschreitet. (Artikel 35)
- e. Aufzeichnen der Reihenfolge, in der die Spieler das Spielfeld nach Spielerwechsel betreten.
- f. Bedienen der Ergebnistafel, wenn sie nicht in die Spieluhr integriert ist
- g. Bedienen des Spielrichtungsanzeigers, wenn er nicht in die Spieluhr integriert ist.
- h. Informieren des Schiedsrichters bei allen Unregelmäßigkeiten. Dies soll bei der ersten Spielunterbrechung erfolgen, die der Unregelmäßigkeit folgt.

## Artikel 48. Zeitnehmer / Timekeeper

Der Zeitnehmer hat folgende Pflichten:

- a. Bedienen der Spieluhr
- b. Informieren des Schiedsrichters 1 bei der drei Minuten Marke vor dem Beginn des Spiels.
- c. Zeitliches Stoppen aller Spielperioden und Pausen in der regulären Spielzeit und bei Verlängerungen.
- d. Anzeigen des Endes der normalen Spielzeit und der Verlängerungen.
- e. Stoppen jeder Auszeit (Artikel 57) und der Ausrüstungsauszeit (Artikel 59), bedienen eines hörbaren Signals, wenn 20 bzw. 50 Sekunden abgelaufen sind.
- f. Informieren der Schiedsrichter bei jedem Gesuch nach Spielerwechsel.
- g. Bedienen der Spielanzeige, wenn sie in die Spieluhr integriert ist.
- h. Bedienen des Spielrichtungsanzeigers, wenn er in die Spieluhr integriert ist
- i. Informieren der Schiedsrichter über alle Unregelmäßigkeiten. Dies sollte nach der ersten Spielunterbrechung geschehen, die auf die Unregelmäßigkeit folgt.

## **Artikel 49. Vierzig - Sekunden - Zeitnehmer / Forty Second Operator**

Der Vierzig-Sekunden-Zeitnehmer hat folgende Pflichten:

- a. Bedienen der Vierzig-Sekunden-Uhr.
- b. Starten oder Neustarten der Vierzig-Sekunden-Uhr gemäß Artikel 53.

## **Artikel 50. Strafzeitnehmer / Penalty Timekeeper**

Der Strafzeitnehmer hat folgende Pflichten:

- a. Überwachen des Strafboxenbereichs
- b. Für jede Strafe die folgenden Angaben auf dem Anschreibebogen für Strafen verzeichnen:
  - i. der Name des Spielers, der das Foul begangen hat,
  - ii. die Art des begangenen Fouls, und
  - iii. der Zeitpunkt des Fouls.
- c. Registrieren der Warnungen für „Kontakt vor dem Pfiff“ (Artikel 92)
- d. Die Zeitdauer der Strafe anhand der Spieluhr nehmen.
- e. Anzeigen, wenn der bestrafte Spieler auf das Spielfeld zurückkehren darf.
- f. Informieren des Schiedsrichters bei allen Unregelmäßigkeiten. Dies soll bei der ersten Spielunterbrechung erfolgen, die der Unregelmäßigkeit folgt.

## **Kapitel 7 Spielzeitregeln / Timing regulations**

### **Artikel 51. Spielzeit / Playing time**

Rollstuhl Rugby wird in vier Abschnitten (Perioden) von 8 Minuten Dauer gespielt. Es gibt eine 2minütige Pause am Ende des ersten und dritten Spielabschnitts. Es gibt eine 5minütige Pause am Ende des zweiten Spielabschnitts.

Im Falle einer Verlängerung, dauert jeder Spielabschnitt 3 Minuten. Es gibt eine 2minütige Pause zwischen dem Ende der regulären Spielzeit und der ersten Verlängerung. Wenn weitere Verlängerungen erforderlich sind, gibt es immer zwischen ihnen eine 2minütige Pause.

### **Artikel 52. Bedienen der Spieluhr / Game clock operations**

Die Spieluhr wird zu folgenden Zeiten gestartet:

- a. Wenn der Ball beim Hochball, nach dem er seinen höchsten Punkt erreicht hat, von einem Spieler berührt wird.

- b. Wenn der Ball beim Einwurf vom ersten Spieler auf dem Spielfeld berührt wird.

Die Spieluhr wird angehalten:

- a. Am Ende jedes Abschnitts der regulären Spielzeit und nach Verlängerungen.
- b. Wenn ein Tor erzielt wurde.
- c. Wenn der Schiedsrichter pfeift, um eine Regelübertretung, Foul, Auszeit, oder irgendeine andere Spielunterbrechung anzuzeigen.

### **Artikel 53. Vierzig-Sekunden-Uhrbedienung / Forty Second clock operations**

Die Vierzig-Sekunden-Uhr wird gestartet, wenn ein Spieler auf dem Spielfeld den Ball nach einem Einwurf berührt und wird neu gestartet, wenn eine Mannschaft während einem lebenden Ball auf dem Spielfeld in Ballbesitz kommt. Nur das Berühren des Balls durch den Gegner löst keinen Neustart der Vierzig-Sekunden-Uhr aus, solange die andere Mannschaft Ballbesitz hat.

Die Vierzig-Sekunden-Uhr wird gestartet und auf vierzig Sekunden zurückgestellt, wenn:

- Ein Schiedsrichter pfeift wegen einem defensiven Foul oder Regelverstoss.
- Ein Schiedsrichter pfeift wegen einem offensiven Foul oder Regelverstoss, wenn daraus ein Ballbesitzwechsel resultiert.
- Das Spiel gestoppt wird aufgrund einer Aktion von der Mannschaft, welche keinen Ballbesitz hat.

Die Vierzig-Sekunden-Uhr wird gestoppt, aber nicht auf vierzig Sekunden zurückgestellt, wenn das Team, das vorher in Ballbesitz war, einen Einwurf erhält auf Grund von:

- Der Ball verlässt das Spielfeld.
- Ein Spieler dieser Mannschaft beantragte eine Schiedsrichter-Auszeit (Verletzung, Ausrüstung).
- Ein Heldball.
- Ein offensives Foul, wobei die Mannschaft Ballkontrolle behält.

Der Vierzig-Sekunden-Uhr wird gestoppt und zurückgestellt auf fünfzehn (15) Sekunden, wenn eine Mannschaft, die Ballbesitz hat, während einem lebenden Ball eine Auszeit verlangt und auch bekommt, wobei die Zeit auf der Vierzig-Sekunden-Uhr weniger als fünfzehn (15) Sekunden beträgt.

Der Vierzig-Sekunden-Uhr wird gestoppt und ausgeschalten, wenn eine Mannschaft auf dem Spielfeld in Ballbesitz kommt und weniger als vierzig (40) Sekunden auf der



Spieluhr sind oder weniger als fünfzehn (15) Sekunden auf der Spieluhr sind, nachdem eine Auszeit anerkannt wurde, egal in welcher Periode.

#### **Artikel 54. Bedienen der Strafzeituhr / Penalty clock operations**

Die Spieluhr wird als Strafzeituhr benutzt, um die Zeit der Strafen zu messen.

#### **Artikel 55. Lebender Ball / Live ball**

Der Ball wird belebt, wenn der Schiedsrichter pfeift:

- a. bevor er den Mittelkreis betritt, um einen Hochball auszuführen, oder
- b. beim Übergeben des Balls an den Spieler zum Einwurf.

#### **Artikel 56. Toter Ball / Dead ball**

Der Ball wird tot, wenn der Schiedsrichter pfeift, um ein Tor, eine Regelübertretung, ein Foul, eine Auszeit, oder irgendeine andere Spielunterbrechung anzuzeigen.

#### **Artikel 57. Auszeiten / Time-outs**

Jede Mannschaft hat sechs Auszeiten, die sie jeder Zeit während der regulären Spielzeit nehmen darf. Es gibt vier (4) Auszeiten von jeweils 30 Sekunden und zwei (2) Auszeiten von jeweils 60 Sekunden. Im Falle einer Spielverlängerung, werden Auszeiten, die nicht während der regulären Spielzeit genommen wurden, in die Verlängerung übernommen. Zusätzlich erhält jede Mannschaft eine 30 Sekunden Auszeit für jede Verlängerung.

Ein Gesuch für eine 30 Sekunden Auszeit kann vom Trainer, vom Assistentstrainer oder von einem Spieler gemacht werden. Ein Gesuch für eine 60 Sekunden Auszeit kann nur vom Trainer oder vom Assistentstrainer gemacht werden.

Eine von einem Trainer geforderte Auszeit wird nur gewährt, wenn der Ball tot ist. Der Trainer kann seinen Wunsch zu jeder Zeit an den Zeitnehmer richten; der Zeitnehmer übermittelt den Wunsch an den Schiedsrichter bei der nächsten Spielunterbrechung, die dem Wunsch folgt.

Eine von einem Spieler geforderte Auszeit wird nur gewährt, wenn der Ball belebt ist und wenn der Spieler oder einer seiner Mitspieler Ballbesitz hat. Der Ball darf nicht im Kontakt mit dem Boden oder mit einem Gegenspieler sein.

Wenn der Schiedsrichter eine Auszeit gewährt, pfeift er und zeigt an, dass eine Auszeit gefordert wurde und benennt die Mannschaft, die die Auszeit anforderte. Diese Information wird auf dem Anschreibebogen eingetragen.

Während einer Auszeit können die Spieler auf dem Spielfeld bleiben oder sich zu ihrer Bank begeben. Trainer und Mannschaftsbetreuer dürfen das Spielfeld während einer Auszeit nicht betreten. Wenn Spieler Hilfe benötigen oder mit dem Trainer oder Mannschaftshelfer sprechen möchten, müssen sie sich zur Bank begeben.

Die Mannschaft, die die Auszeit genommen hat, kann diese jeder Zeit beenden und das Spiel fortsetzen. Die andere Mannschaft muss sofort das Spiel wiederaufnehmen.

Wenn die volle Zeit genommen wird, wird ein Warnsignal nach 20 Sekunden bei einer 30 Sekunden Auszeit und nach 50 Sekunden bei einer 60 Sekunden Auszeit gegeben, um anzuzeigen, dass die Mannschaften das Spiel wieder aufnehmen müssen. Wenn die Auszeit beendet ist, wird das Spiel mit einem Einwurf fortgesetzt.

Nach erfolgtem Warnsignal zur Wiederaufnahme des Spiels, wird den Spielern Zeit gelassen, um sich selbst zu positionieren. Wenn der Schiedsrichter glaubt, dass ein oder mehrere Spieler das Spiel verzögert(n), wird das Spiel wie folgt fortgesetzt:

- a. Wenn die einwerfende Mannschaft das Spiel verzögert, beginnt der Schiedsrichter den Einwurfvorgang an der entsprechenden Stelle, indem er den Ball dort auf den Boden legt. Wenn der einwerfende Spieler seine Position einnimmt, bevor ein Regelverstoß geschieht, übergibt der Schiedsrichter dem Spieler den Ball zur Verfügung und zählt die 10 Sekunden weiter.
- b. Wenn die nicht ballbesitzende Mannschaft zu spät ist, gibt der Schiedsrichter dem Gegner den Ball und das Spiel wird fortgesetzt.

#### **Artikel 58. Schiedsrichter Auszeit / Referees' time-out**

Ein Schiedsrichter kann das Spiel jeder Zeit anhalten, um sich einer Situation zuzuwenden und zu klären. Die Dauer der Spielunterbrechung variiert mit jedem Ereignis. Die folgenden Regeln sind spezifischen Arten von Situationen zugeordnet:

- a. Wenn eine Situation irgendeine Person in Gefahr bringt, wird das Spiel vom Schiedsrichter sofort gestoppt. Die Unterbrechung dauert so lange wie erforderlich.
- b. Wenn der Spieler verletzt ist, stoppt der Schiedsrichter das Spiel sofort. Die Unterbrechung dauert so lange, wie erforderlich, um den verletzten Spieler einer medizinischen Behandlung zuzuführen. Wenn die Verletzung geringer ausfällt, der Spieler während einer Minute behandelt werden und das Spiel wieder aufnehmen kann, läuft das Spiel normal weiter. Wenn der verletzte Spieler nicht innerhalb einer Minute weiter spielen kann, muss eine Auszeit genommen werden oder ein anderer Spieler muss eingewechselt werden.

- c. Gibt es ein Problem mit den Tischschiedsrichtern oder deren Ausrüstung, die die Bedienung der Spieluhr betreffen, stoppt der Schiedsrichter das Spiel sofort. Die Unterbrechung dauert so lange, wie erforderlich, um die Situation zu klären.
- d. Wenn ein Problem mit den Tischschiedsrichtern oder ihrer Ausrüstung besteht, die nicht die Spieluhr betreffen, stoppt der Schiedsrichter das Spiel nach der nächsten Spielunterbrechung. Die Unterbrechung dauert so lange, wie erforderlich, um die Situation zu klären.
- e. Wenn die Situation eines korrigierbaren Fehlers gegeben ist (Artikel 43), stoppt der Schiedsrichter das Spiel, sobald er den Fehler erkennt.

### Artikel 59. Ausrüstungs - Auszeit / Equipment time-out

Dieser Artikel gilt nicht für Spieler, die sich durch einen Sturz nicht bewegen können, auch wenn gleichzeitig ein Problem mit der Ausrüstung besteht.

Wenn irgendein Teil des Rollstuhls oder der Ausrüstung eines Spielers nicht funktioniert, kaputt geht, oder einer Korrektur bedarf, kann er eine Spielunterbrechung fordern. Der Schiedsrichter gewährt die Unterbrechung wie nachfolgend:

- a. Wenn das Ausrüstungsproblem jemanden gefährdet, stoppt der Schiedsrichter das Spiel sofort.
- b. Wenn keine Gefahr besteht und der Spieler sich bewegen kann, stoppt der Schiedsrichter das Spiel bei der nächsten Spielunterbrechung.
- c. Wenn keine Gefahr besteht, der Spieler sich nicht bewegen kann und die angreifende Mannschaft sich nicht in einer torreifen Situation befindet, stoppt der Schiedsrichter das Spiel sofort.
- d. Wenn keine Gefahr besteht, der Spieler sich nicht bewegen kann und die angreifende Mannschaft sich in einer torreifen Situation befindet, stoppt der Schiedsrichter das Spiel sobald die Torchance beendet ist.

Wenn eine Ausrüstungs-Auszeit gewährt wurde, hat der betroffene Spieler eine Minute Zeit, um das Problem zu beheben. Wenn das Problem nicht innerhalb einer Minute behoben werden kann, muss eine Auszeit genommen werden oder ein anderer Spieler muss eingewechselt werden.

Während einer Ausrüstungs-Auszeit darf nicht gewechselt werden. Ein Spielerwechsel kann vom Schiedsrichter erlaubt werden, wenn das Ausrüstungsproblem dieses Spielers es ihm unmöglich macht weiter zu spielen.

## Artikel 60. Gestürzter Spieler / Fallen player

Dieser Artikel gilt nicht für einen Spieler, der nur ein Ausrüstungsproblem hat.

Ein gestürzter Spieler ist jemand, der aufgrund eines Sturzes seinen Rollstuhl nicht mehr bewegen kann.

Da ein gestürzter Spieler gewöhnlich nicht aus eigener Kraft weiter spielen kann, muss das Spiel bei der ersten Möglichkeit gestoppt werden. Der Schiedsrichter stoppt das Spiel wie folgt:

- a. Wenn sich die angreifende Mannschaft nicht in einer torreifen Situation befindet, stoppt der Schiedsrichter das Spiel sofort.
- b. Wenn der gestürzte Spieler in Gefahr oder verletzt ist, stoppt der Schiedsrichter das Spiel sofort.
- c. Wenn der gestürzte Spieler im Bereich des Spielgeschehens liegt, stoppt der Schiedsrichter das Spiel sofort.
- d. Wenn sich die angreifende Mannschaft in einer torreifen Situation befindet, keine Gefahr oder Verletzung gegeben ist, und der gestürzte Spieler sich nicht an einem Ort des Spielgeschehens befindet, stoppt der Schiedsrichter das Spiel sobald die laufende Torchance beendet ist.

Nachdem der Schiedsrichter das Spiel gestoppt hat, erlaubt er den Helfern des gestürzten Spielers das Spielfeld zu betreten, um zu helfen. Das Spiel wird fortgesetzt, sobald der gestürzte Spieler spielbereit ist. Wenn der gestürzte Spieler nicht innerhalb einer Minute spielbereit ist, muss eine Auszeit genommen werden oder ein anderer Spieler muss eingewechselt werden.

## Kapitel 8 Spielregularien / Playing regulations

### Artikel 61. Beginn des Spieles / Beginning the game

Das Spiel wird mit einem Hochball im Mittelkreis begonnen. Das Spiel beginnt, wenn Schiedsrichter 1 pfeift, um legalen Kontakt zu erlauben, bevor er den Mittelkreis betritt und den Hochball ausführt.

Wenn eine Mannschaft am Beginn des Spiels nicht vier Spieler einsetzen kann, darf das Spiel nicht beginnen. Wenn diese Mannschaft nicht innerhalb von 15 Minuten nach der angesetzten Spielzeit 4 Spieler stellen kann, verliert sie das Spiel.

### Artikel 62. Hochball / Tip-off

Vor dem Hochball soll ein Spieler jeder Mannschaft, als Center bezeichnet, den Mittelkreis betreten. Diese Spieler nehmen an der gleichen Seite der Mittellinie eine Position ein, wo sich das Tor befindet, das sie verteidigen. Alle anderen Spieler

müssen sich außerhalb des Mittelkreises aufstellen. Spieler der gleichen Mannschaft, die sich außerhalb des Kreises befinden, dürfen nicht nebeneinander stehen, wenn ein gegnerischer Spieler einen der Plätze zwischen ihnen beansprucht.

Um den Hochball durchzuführen, pfeift der Schiedsrichter, um legalen Kontakt zu erlauben, und betritt dann den Mittelkreis. Er wirft den Ball senkrecht zwischen den Centern, höher als beide Spieler hoch greifen können, so dass er zwischen ihnen wieder herunterfällt. Nachdem der Ball seinen höchsten Punkt erreicht hat, muss er wenigstens ein Mal von einem der Center berührt werden, bevor er den Boden berührt.

Der Hochball soll bei folgenden Situationen wiederholt werden:

- a. Wenn eine gleichzeitige Regelübertretung beider Mannschaften erfolgt.
- b. Wenn der Ball den Boden berührt, bevor er von einem Center berührt wurde.
- c. Wenn Schiedsrichter 1 einen schlechten Hochwurf ausführt.

### **Artikel 63. Abwechselender Ballbesitz / Alternating possession**

Die Mannschaften erhalten im Wechsel Ballsitz zu Beginn des zweiten, dritten und vierten Spielabschnitt in der Regelzeit und nach jedem Halteball (Artikel 72).

Die Mannschaft, die beim Hochball keinen Ballbesitz erlangte, erhält den ersten Ballbesitz entsprechend dem Verfahren des abwechselnden Ballbesitzes. Wenn eine Mannschaft durch eine Regelübertretung beim Hochball in Ballbesitz kam, erhält die andere Mannschaft den ersten Ballbesitz entsprechend dem Verfahren des abwechselnden Ballbesitzes.

Der Spielrichtungsanzeiger für den abwechselnden Ballbesitz zeigt die Richtung des Spiels beim nächsten Ballbesitz einer Mannschaft, gemäß dem obigen Verfahren, an. Nachdem der Ball legal beim Beginn eines Spielabschnittes oder eines Halteballs eingeworfen wurde, soll der Pfeil gedreht werden, um die Richtung zu zeigen, in die der nächste Ballbesitz vergeben wird.

### **Artikel 64. Standort einer Person / Location of a person**

Der Standort einer Person wird bestimmt durch die Kontaktstelle der Person mit dem Boden. Wenn irgendein Teil der Person Kontakt außerhalb des Spielfeldes hat, wird die Person als außerhalb des Spielfeldes befindlich angesehen. Wenn eine Person, die sich in einem Teil des Spielfeldes befindet, Kontakt mit einem anderen Teil des Spielfeldes erlangt, wird sie als in dem neuen Teil befindlich betrachtet.

### **Artikel 65. Standort des Balles / Location of the ball**

Der Standort des Balles wird bestimmt durch den Kontakt mit dem Boden oder mit einer Person. Wenn der Ball nicht in Kontakt ist mit dem Boden oder mit einer Person,

ergibt sich sein Standort durch die letzte Kontaktstelle. Wenn Kontakt mit dem Boden oder einer Person wieder hergestellt ist, bestimmt sich der Standort durch die neue Kontaktstelle.

Der Ball wird als von einem Spieler berührt oder berührt worden angesehen, wenn irgend ein Teil seines Körpers oder Rollstuhl den Ball berührt, gleichgültig ob dies durch eine oder keine absichtliche Aktion des Spielers geschehen ist.

### **Artikel 66. Ballbesitz / Possession of the ball**

- a. Ein Spieler hat Ballbesitz, wenn:
  - i. er den Ball in seinen Händen hält oder auf seinem Schoß oder an irgendeinem Körperteil oder am Rollstuhl sichert, und der Ball den Boden nicht berührt,
  - ii. er eine Hand oder die Hände fest auf dem Ball hat und den Gegner daran hindert, freie und mühelose Bewegungen mit dem Ball auszuführen,
  - iii. er den Ball erhält, um einen Einwurf auszuführen (Artikel 70)
  - iv. er bewusst einen lebenden Ball annimmt (Artikel 54) oder
  - v. er den Ball dribbelt (Artikel 68)
- b. Eine Mannschaft bekommt Ballbesitz, wenn ein Spieler dieser Mannschaft Ballbesitz hat. Ballbesitz der Mannschaft bleibt erhalten bis:
  - i. ein Gegenspieler Ballbesitz erhält, oder
  - ii. der Ball tot wird.

Mannschaftsballbesitz endet nicht beim Passen der Spieler untereinander.

### **Artikel 67. Spielen des Balles / Playing the ball**

Der Ball darf mit den Händen und den Unterarmen gespielt werden, oder auf dem Schoß oder Rollstuhl getragen werden. Wenn der Ball auf dem Schoß getragen wird, müssen wenigstens 75% des Balles sichtbar sein.

Der Ball darf gepasst, gerollt, geschlagen, getippt, gedribbelt, geprellt, geworfen oder in jeder anderen Form bewegt werden. Der Ball darf nicht gekickt oder absichtlich mit jeglichem Teil des Beines, unterhalb der Knie, getreten werden.

### **Artikel 68. Dribbeln des Balles / Dribbling the ball**

Es gibt keine Einschränkungen im Bezug auf die Zahl der Schübe, Drehungen oder anderen Rollstuhlbewegungen, die zwischen dem Dribbeln erforderlich sind. Ein

Dribbeln muss ein aktives Schieben oder Fallenlassen des Balls auf den Boden sein. Ein Spieler, der den Ball schlägt oder unter Kontrolle zubekommen versucht, dribbelt nicht den Ball.

### **Artikel 69. Torerzielen / Scoring**

Ein Tor wird erzielt, in dem ein Spieler mit Ballbesitz mit zwei Rädern den Ausbereich der gegnerischen Torlinie zwischen den beiden Markierungskegeln, die das Ende der Torlinie markieren, berührt. Der Spieler muss Ballbesitz haben, bevor jedes Rad die Torlinie überquert.

Wenn der Ball vom Spieler herunterrollt, ist er nicht sicher (Artikel 66) und deshalb hat der Spieler keinen Ballbesitz.

Wenn ein Tor erzielt wird, pfeift der Schiedsrichter, zeigt das Tor an und sichert den Ball, um ihn der gegnerischen Mannschaft zum Einwurf zu reichen.

Ein Punkt wird für jedes Tor gegeben.

### **Artikel 70. Einwurf / Throw-in**

In diesem Abschnitt beziehen sich die Bezeichnungen "Vorfeld" und "Rückfeld" auf das Vorfeld und Rückfeld der Mannschaft, die beim Einwurf Ballbesitz hat.

Ein Einwurf wird benutzt, um den Ball nach einem Tor, einer Regelübertretung oder Foul, einer Auszeit, nach jeder anderen Spielunterbrechung und am Beginn des zweiten, dritten und vierten Spielabschnitt der regulären Spielzeit wieder ins Spiel zu bringen.

Bei jedem Einwurf bestimmt die ballbesitzende Mannschaft einen Spieler, um den Einwurf auszuführen. Dieser Spieler wird als Einwerfer bezeichnet. Der Einwerfer stellt sich außerhalb des Spielfeldes an den Ort des Einwurfes. Der Schiedsrichter legt den Ball auf den Schoss des Spielers und pfeift, um anzuzeigen, dass der Ball belebt ist.

Der Einwerfer kann dann den Ball werfen, stoßen, prellen, schlagen oder anders auf das Spielfeld befördern.

Einwürfe finden an folgenden Stellen statt:

- a. Nach einem Tor: an einem vom Einwerfer an der Endlinie gewählten Punkt.
- b. Nach einer Regelübertretung, außer bei einer Regelübertretung beim Hochball: an der Seitenlinie an dem Punkt am nächsten zum Ball, als die Regelübertretung geschah.
- c. Nach einer Regelübertretung beim Hochball: an der Seitenlinie gegenüber dem Anschreibetisch im Rückfeld und an dem Punkt am nächsten zur Mittellinie.

- d. Nach einem Foul: an der Seitenlinie an dem Punkt am nächsten zum Ball, als das Foul geschah.
- e. Nach einer Auszeit:
  - i. wenn sie nach einem Tor gegeben wurde bevor der Ball eingeworfen war, findet der Einwurf an einem Punkt an der Endlinie statt, der vom Einwerfer gewählt wird, und
  - ii. zu jeder anderen Zeit findet der Einwurf an dem Punkt der Seitenlinie statt, gegenüber dem Anschreibetisch und an dem Punkt, der am nächsten zum Ball war, als die Auszeit gegeben wurde.
- f. Nach einem Halteball: An der Seitenlinie gegenüber dem Anschreibetisch, an dem Punkt der am nächsten zum Halteball war.
- g. Zu Beginn des zweiten, dritten und vierten Spielabschnitts während der regulären Spielzeit: an der Seitenlinie gegenüber dem Anschreibetisch im Rückfeld am nächsten Punkt zur Mittellinie.

## Artikel 71. Spielerwechsel / Substitutions

Jede Mannschaft kann jede Anzahl von Spielern nach einer Spielunterbrechung auswechseln, außer nachdem ein Tor erzielt wurde. Wenn eine zusätzliche Spielunterbrechung nach einem Tor erfolgt, kann ausgewechselt werden.

Auswechselfspieler müssen sich vor der Spielunterbrechung zur Auswechselzone begeben und ihre Spielerpässe dem Anschreiber geben. Bei der nächsten Spielunterbrechung signalisiert der Zeitnehmer den Schiedsrichtern, dass Spielerwechsel gewünscht wird. Wenn der Schiedsrichter feststellt, dass ein Spielerwechsel möglich ist, akzeptiert er den Wunsch und erlaubt den Auswechselfspielern das Spielfeld zu betreten.

Wenn die Spieler, die eine Einwechslung wünschen, nicht sofort bereit sind das Spielfeld zu betreten und zu spielen, kann der Schiedsrichter ihnen die Erlaubnis entziehen und mit dem Spiel fortfahren.

Auswechselfspielern ist es nicht gestattet direkt von der Bank das Spielfeld zu betreten.

Spieler, die das Spielfeld bei dem Wechsel verlassen, müssen sich zur Auswechselzone begeben und ihren Spielerpass vom Anschreiber übernehmen, bevor sie zu ihrer Bank zurückkehren.

Keine Auswechslung ist für einen Spieler möglich, der eine Strafe absitzt.



## Artikel 72. Halteball / Held ball

Eine Halteball geschieht wenn:

- a. zwei oder mehr gegnerische Spieler Ballbesitz zur gleichen Zeit haben (Artikel 66),
- b. zwei oder mehrere gegnerische Spieler gleichzeitig einen Ausball verursachen,
- c. ein belebter Ball ist zwischen zwei oder mehreren gegnerischen Rollstühlen eingeklemmt,
- d. ein belebter Ball ist unter einem Rollstuhl eingesperrt.

Wenn der Schiedsrichter entscheidet, dass ein Halteball geschieht, pfeift er, um das Spiel zu stoppen und den Halteball anzuzeigen. Die Mannschaft, die als nächste nach der abwechselnden Ballbesitzregel den Ballbesitz hat (Artikel 63), erhält den Ball zum Einwurf.

Ein Spieler kann nicht einen Halteball provozieren, in dem er dem Gegner den Ball anbietet, ohne dass dieser den Versuch unternimmt Ballbesitz zu ergreifen, oder indem er absichtlich den Ball unter dem Rollstuhl einsperrt.

## Kapitel 9 Regelverstöße / Violations

### Artikel 73. Strafe / Sanction

Die Strafe für die Übertretung der Regeln in diesem Abschnitt ist der Verlust des Ballbesitzes. Nach der Regelübertretung einer Mannschaft wird der Ball der anderen Mannschaft zum Einwerfen gegeben.

### Artikel 74. Rückfeld Regelverstoss / Backcourt violation

Eine Mannschaft, die Ballbesitz im Vorfeld hat, darf den Ball nicht ins Rückfeld spielen, um weiterhin den Ballbesitz zu behaupten. Entsprechendes Tun ist eine Regelübertretung.

Alle nachfolgenden Bedingungen müssen für eine Rückfeld-Regelübertretung gegeben sein:

- a. Eine Mannschaft muss Ballbesitz im Vorfeld haben.
- b. Ein Spieler derselben Mannschaft muss der letzte Spieler sein, der den Ball berührt, bevor er ins Rückfeld geht.
- c. Der Ball muss ins Rückfeld gehen.
- d. Ein Spieler derselben Mannschaft muss der Erste sein, der den Ball berührt, nachdem er ins Rückfeld gekommen ist.

**Artikel 75. Ball - im - Aus - Regelverstoss / Ball out-of-bounds violation**

Ein Spieler soll keinen Ausball verursachen. Der Ball ist im Aus, wenn er eine Person oder einen Gegenstand berührt, der sich im Aus befindet.

Der Spieler, der den Ball als letzter berührte, bevor er ins Aus ging, begeht die Regelübertretung. Die einzige Ausnahme ist, wenn nach Ermessen des Schiedsrichters ein anderer Spieler den Ball ins Aus befördert, in dem er absichtlich den Ball gegen den letzten Spieler prellt. In diesem Fall wird der Spieler, der den Ball absichtlich ins Aus spielte, mit der Regelübertretung belastet.

**Artikel 76. Zwölf - Sekunden Regelverstoss / Twelve-second violation**

Eine Mannschaft mit Ballbesitz im Rückfeld hat zwölf Sekunden Zeit, um den Ball ins Vorfeld zu bringen. Nicht Befolgung ist ein Regelverstoss.

Der Ball ist im Vorfeld, wenn er den Boden oder eine Person im Vorfeld berührt. Das Zählen der zwölf Sekunden beginnt, wenn ein Spieler auf dem Spielfeld in seinem Rückfeld Ballbesitz erlangt. Das Zählen der zwölf Sekunden endet, wenn ein Gegenspieler Ballbesitz erlangt.

**Artikel 77. Fusskick Regelverstoss / Kicking violation**

Es ist eine Regelübertretung, wenn der Spieler den Ball mit seinem Fuß oder seinem Bein unterhalb des Knies absichtlich schießt.

**Artikel 78. Raus und Rein Regelverstoss / Out and in violation**

Ein Spieler in Ballbesitz darf das Spielfeld an der Torlinie nicht verlassen und wieder zurückkehren, ohne ein Tor zu erzielen.

Drei Bedingungen müssen für diesen Regelverstoss bestehen:

- a. Der Spieler muss in Ballbesitz sein, bevor er die Torlinie überquert.
- b. Ein Rad des Rollstuhls des Spielers muss den Ausbereich der gegnerischen Torlinie berühren.
- c. Das Rad muss aufs Spielfeld zurückkommen oder den Kontakt zum Ausbereich verlieren, bevor der Spieler ein Tor erzielt.

**Artikel 79. Körperlicher Vorteil Regelverstoss / Physical advantage violation**

Ein Spieler in Ballkontakt darf den Boden mit keinem seiner Körperteile oder Teile des Rollstuhls berühren, außer mit seinen vier Rädern und der Überkippvorrichtung.

### **Artikel 80. Zehn - Sekunden - Dribbling Regelverstoss / Ten-second dribble violation**

Ein Spieler im Ballbesitz muss den Ball entweder passen oder prellen (Artikel 68), wenigsten ein Mal alle 10 Sekunden. Nicht Befolgung ist eine Regelübertretung.

### **Artikel 81. Zehn - Sekunden in der Zone Regelverstoss / Ten seconds in the key violation**

Ein Spieler, dessen Mannschaft Ballbesitz hat, darf nicht länger als 10 Sekunden im Zonenbereich der gegnerischen Mannschaft stehen.

### **Artikel 82. Einwurf Regelverstoss / Throw-in violations**

Folgende Regeln gelten für den Einwurf:

- a. Nach dem Pfiff des Schiedsrichters, muss der Ball innerhalb von zehn Sekunden eingeworfen sein und einen Spieler auf dem Spielfeld berühren.
- b. Nach dem der Ball eingeworfen wurde, darf der Einwerfer ihn nicht berühren, bevor er von einem anderen Spieler berührt wurde.
- c. Der Einwerfer muss der Letzte sein mit dem der Ball Kontakt hat, bevor der Ball das Spielfeld oder einen Spieler auf dem Spielfeld berührt.
- d. Der Einwerfer darf das Spielfeld nicht betreten, bevor er den Ball los lässt.
- e. Der Einwerfer muss das Spielfeld im Bereich eines 1m Halbkreis-Radius betreten, und zwar von dem Punkt, an dem der Ball eingeworfen wurde.
- f. Wenn der Einwurf an der Seitenlinie ausgeführt wird, darf der Einwerfer sich auf der Stelle drehen, bevor er den Ball frei gibt. Er darf sich nicht seitwärts entlang der Seitenlinie weg von der Stelle des Einwurfs fortbewegen.

### **Artikel 83. Auszeit Regelverstoss / Time-out violation**

Es ist eine Regelübertretung einer Mannschaft eine Auszeit zu fordern, wenn sie keine Auszeit mehr zur Verfügung hat.

### **Artikel 84. Hochball Regelverstoss / Tip-off violations**

Die folgenden Regeln kommen beim Hochball zur Anwendung:

- a. Der Center darf keinen Teil des Rollstuhl zur Erhaltung des Gleichgewichts benutzen, außer seine Rückenlehne.
- b. Ein Center darf den Arm oder die Hand des gegnerischen Centers nicht treffen, um einen Vorteil zu erlangen.

- c. Ein Center darf keinen Ballbesitz gewinnen, bevor der Ball den Boden berührt, oder von einem Spieler berührt wurde, der kein Center ist.
- d. Nach dem der Mittelkreis betreten wurde, dürfen die Center den Mittelkreis nicht verlassen, bevor der Ball nicht regelkonform von einem von ihnen berührt wurde.
- e. Alle Spieler, außer den Centern, müssen außerhalb des Mittelkreises bleiben, so lange der Ball nicht von einem der Center berührt wurde.

### **Artikel 85. Vierzig Sekunden Regelverstoss / Forty Second violation**

Eine Mannschaft, die im Ballbesitz ist, hat 40 Sekunden Zeit um ein Tor zu erzielen. Diese Zeit wird mit der Vierzig-Sekunden-Uhr gemessen (Artikel 53). Wenn es der Mannschaft nicht gelingt innerhalb dieser 40 Sekunden ein Tor zu erzielen, verstößt es gegen diese Regel.

## **Kapitel 10 Prinzipien bei Kontakt / Principles of contact**

Obwohl Rollstuhl-Rugby ein Kontaktsport ist, sind unter keinen Umständen alle Kontakte erlaubt. Andere Faktoren wie Stellung, Standort, Geschwindigkeit und Verletzbarkeit der Spieler müssen in Betracht gezogen werden.

Unsportliches Verhalten kann nicht als Entschuldigung im Namen von legitimen, aggressiven Spielen akzeptiert werden. Schiedsrichter müssen die Sicherheit der Spieler mit einbeziehen, ohne vom Grundgedanken des Spiels abzuweichen. Jede Situation muss auf ihre eigene Wertigkeit beurteilt werden.

Dieser Abschnitt beschreibt im Einzelnen Prinzipien, die von dem Schiedsrichtern in Betracht gezogen werden müssen. Diese Prinzipien erlauben Kontakt, gleichzeitig schützen Sie die Spieler und geben ihnen die Gelegenheit sich selbst, ihre Position auf dem Feld und den Ball zu verteidigen. Sie helfen den Schiedsrichtern jede Situation einzuschätzen, ohne den Spielfluss zu stören.

### **Artikel 86. Sicherheit / Safety**

Obwohl Kontakt zwischen den Rollstühlen im Rollstuhl-Rugby erlaubt ist, sollten Spieler die erforderliche Kraft nicht übertreiben, wenn sie um die Position mit einem Gegenspieler oder um den Ballbesitz kämpfen. Spieler sind verantwortlich, wenn sie Kontakt in einer Form initiieren, die einen anderen Spieler in Gefahr bringt. Von ihnen wird erwartet, dass sie sich bemühen gefährlichen Kontakt zu vermeiden, in dem sie die Geschwindigkeit zurücknehmen, anhalten oder, wenn erforderlich, die Richtung ändern.

Schiedsrichter beurteilen angemessene Kraft durch eine Anzahl von Faktoren, inklusive:

- a. Die relative Größe, Geschwindigkeit und Positionen der Spieler.
- b. Der Winkel unter dem der Kontakt geschieht.
- c. Die Möglichkeit des gerammten Spielers den Kontakt zu sehen und vorauszuahnen.
- d. Der Zustand des Spielers zur Zeit des Kontakts, unter anderem ob er steht oder sich bewegt, sein Gleichgewicht herstellt oder im Begriff ist zu stürzen.

Die Sicherheitsvorkehrungen an einem Rollstuhl, wie die Überkipp-Vorrichtung, können vom Gegner nicht genutzt werden, um durch Kontakt einen Vorteil zu erlangen.

### **Artikel 87. Position auf dem Spielfeld / Position on the court**

Der Spieler ist berechtigt einen legalen Platz auf dem Spielfeld einzunehmen, der noch von keinem anderen Spieler besetzt ist. Ein Spieler der einen Platz auf dem Spielfeld behauptet, kann nicht gezwungen werden, diesen Platz durch unzulässigen Krafteinsatz aufzugeben. Allerdings, ein Spieler kann nicht durch Untätigkeit den Platz beanspruchen, wenn er von einem Gegner herausgefordert wird. Dem Ballbesitzer wird mehr Spielraum gewährt, weil er zusätzlich den Ball schützen muss.

Ein Spieler, der zu einem anderen Platz fahren möchte, darf von einem oder mehreren gegnerischen Spielern blockiert werden.

Gegnerische Spieler können Kontakt einsetzen, um einen Platz zu erobern, der noch nicht klar von einem anderen Spieler besetzt worden ist.

### **Artikel 88. Senkrechter Raum / Vertical space**

Einem Spieler gehört der unmittelbar senkrechte Raum, bestimmt bei einer aufrechten Sitzposition, wie folgt:

- a. Gemessen vom Außenrand beider Schultern
- b. Von vorne nach hinten gemessen vom vorderen Rand der Knie bis zur Innenseite der Rückenlehne.
- c. Von oben nach unten gemessen vom höchsten Punkt seines Kopfes bis zu seinen Beinen.

Wenn ein Spieler Ballbesitz hat, wird illegaler Kontakt innerhalb dieses Raumes dem Gegenspieler angelastet, wenn er von ihm herbeigeführt wurde, oder wenn er vom Ballbesitzer verursacht wurde, wenn dieser normale Bewegungen ausübt, um den Ball zu schützen oder zu passen.

## **Artikel 89. Vorteil / Advantage**

Situationen, die zu Regelübertretungen oder Fouls führen, müssen im Zusammenhang mit dem Spiel beurteilt werden. Eine Handlung oder Situation, die keinen Einfluss auf das Spiel hat, oder keinen Vorteil oder einen Nachteil für einen Spieler oder mehrere Spieler verschafft, sollte vernachlässigt werden, um das Spiel weiter laufen zu lassen. Der Spielfluss sollte nicht durch unbedeutende Regelübertretungen unterbrochen werden. Kontakt, der ohne Wirkung auf die Spieler geschieht, kann als zufällig gewertet werden und das Spiel kann weiter laufen.

Beim Anwenden dieses Prinzips, muss die Ursache für die Vorteils- oder die Nachteilsentscheidung das Ergebnis der Handlung eines Spielers sein, und nicht von Überlegungen des Schiedsrichters herrühren, ob er pfeifen oder nicht pfeifen soll.

## **Kapitel 11 Allgemeine Fouls / Common Fouls**

### **Artikel 90. Definitionen und Strafen / Definition and sanctions**

Allgemeine Fouls sind das Ergebnis einer nicht regelgerechten Aktion, bei einem aufrichtigen Versuch das Spiel zu spielen. Ein Foul, das die ballbesitzende Mannschaft begeht, wird als offensives Foul bezeichnet. Ein Foul, das die Mannschaft ohne Ballbesitz begeht, wird als defensives Foul bezeichnet.

Die Strafe für ein offensives allgemeines Foul ist der Verlust des Ballbesitzes.

Die Strafe für ein defensives, allgemeines Foul ist eine ‚Ein Minuten Strafe‘, die vom verursachenden Spieler abgeleistet wird.

Wenn ein defensives, allgemeines Foul begangen wird, während ein offensiver Spieler Ballbesitz hat und im Begriff ist ein Tor zu erzielen, kann der Schiedsrichter ein Straftor, anstatt der ‚Ein Minuten Strafe‘ vergeben.

Ein Spieler, der die ‚Ein Minuten Strafe‘ für ein allgemeines Foul ableistet, darf die Strafbox verlassen, wenn die gegnerische Mannschaft ein Tor erzielt, außer wenn ein Straftor gegeben wurde.

### **Artikel 91. Rammen / Charging foul**

Einem Spieler ist es nicht gestattet mit übermäßiger Geschwindigkeit oder Kraft, im Vergleich zum Gegner, diesen mit dem Rollstuhl zu rammen und so eine Verletzung des Gegners zu riskieren.

### **Artikel 92. Kontakt vor dem Pfiff / Contact before the whistle foul**

Einem Spieler ist es nicht gestattet, während einer Spielunterbrechung einen absichtlichen oder vorteilhaften Kontakt auszuüben.

Der Zeitraum für legale Kontakte beginnt, wenn der Schiedsrichter pfeift, vor dem Hochball und dem Einwurf, und endet beim nächsten Pfiff des Schiedsrichters.

Jede Mannschaft erhält pro Halbzeit eine Warnung für einen Kontakt vor dem Pfiff. Der zweite und jedes weitere Vorkommnis einer Mannschaft wird mit einem Foul geahndet.

Eine Kontaktwarnung während der zweiten Hälfte, gilt für alle Verlängerungen.

### **Artikel 93. Vier in der Zone / Four in the key foul**

Nicht mehr als drei defensive Spieler dürfen sich gleichzeitig in ihrer Torzone befinden, wenn die andere Mannschaft Ballbesitz hat. Wenn ein vierter defensiver Spieler die Torzone betritt, wird er mit einem Foul bestraft.

### **Artikel 94. Halten / Holding foul**

- a. Einem Spieler ist es nicht erlaubt einen Gegner mit den Händen oder einem anderen Körperteil zu greifen oder zu halten, so dass die Bewegungsfreiheit des Gegners eingeschränkt wird.
- b. Einem Spieler ist es aus welchem Gründen auch immer nicht gestattet, sich auf einen anderen Spieler zu lehnen und ihn dabei zu benachteiligen.

### **Artikel 95. Verlassen des Spielfeldes / Leaving the court foul**

- a. Ein Spieler darf das Spielfeld nicht verlassen, wenn der Ball tot ist. Es sei denn, dass es der Schiedsrichter oder andere Artikel der Regeln erlaubt.
- b. Ein Spieler, der keinen Ballbesitz hat, kann bei einem belebten Ball das Spielfeld nicht absichtlich verlassen, um sich einen Vorteil zu verschaffen. Er kann das Spielfeld verlassen, um eine eigene Verletzung oder die anderer zu vermeiden. Wenn die Umstände ein Verlassen des Spielfeldes erzwingen, muss er das Spielfeld möglichst nahe dem Punkt wieder betreten, wo er es verlassen hat. Wenn er zurückkehrt, kann er keinen Vorteil erlangen, den er vorher nicht hatte, und er kann keinen Vorteil geltend machen, den er beim Verlassen des Spielfeldes verloren hat.
- c. Ein Spieler, dessen Mannschaft keinen Ballbesitz hat, darf die zu verteidigende (eigene) Torlinie aus welchen Gründen auch immer nicht überqueren, außer das Spiel findet weit weg vom Torraum statt,
- d. Ein Spieler, dessen Mitspieler Ballbesitz hat, darf das Spielfeld an der Torlinie des Gegners aus welchen Gründen auch immer nicht überqueren.

## Artikel 96. Unerlaubtes Schieben / Pushing foul

- a. Nach einem legalen Kontakt mit einem Gegner, darf ein Spieler nicht fortfahren mit Kraft auf die Hinterräder zu drücken, in dem er seine Hände an den Greifreifen oder an den Rädern zurücksetzt, um seinen Rollstuhl weiter zu schieben und dabei seinen Gegner von einer legalen in eine illegale Position zu bringen.
- b. Ein Spieler darf einem Mitspieler nicht helfen zu verteidigen oder Tore zu erzielen, in dem er ihn mit seinen Händen oder seinem Rollstuhl schiebt.

## Artikel 97. Unerlaubter Gebrauch der Hände / Illegal use of the hands foul

Ein Spieler darf seine Hände und Arme nicht benutzen, um einen absichtlichen oder vorteilhaften Kontakt mit seinem Gegner herzustellen.

Wenn ein unerlaubter Gebrauch der Hände innerhalb des senkrechten Raums (Artikel 88) passiert, erhält der Spieler das Foul, der keinen Ballbesitz hat, außer der Kontakt wurde von Bewegungen des ballbesitzenden Spieler hervorgerufen, die nicht dem Schutz des Balles gelten oder dem Passen des Balles.

Wenn unerlaubter Kontakt außerhalb des senkrechten Raumes erfolgt, erhält der Spieler das Foul, der den Kontakt verursachte.

## Artikel 98. Schleudern / Spinning foul

Einem Spieler ist es nicht erlaubt Kontakt mit dem gegnerischen Rollstuhl an jedem Punkt hinter der Achse beider Hinterräder zu machen, so dass der Rollstuhl in der horizontalen oder senkrechten Achse in einer Weise rotiert, die die Sicherheit des Gegenspielers gefährdet.

Nach dem ein Spieler legalen Kontakt vor der Achse des Hinterrades des gegnerischen Rollstuhls macht, kann die fortlaufende Bewegung des Rollstuhls dazu führen, dass der Kontaktpunkt hinter die Achse rutscht und ein schleudernde Rotationsbewegung verursacht. Wenn der ursprüngliche Kontakt legal war und der Kontakt ohne Unterbrechung nach hinten rutschte bis das Schleudern geschah, wird der Spieler nicht mit einem Foul belastet.

## Artikel 99. Ein - Meter / One-meter foul

Kein Spieler darf den Bereich betreten, der einen Halbkreis mit einem Meter Radius an dem Punkt an der Seitenlinie oder Endlinie bildet, wo ein Einwurf ausgeführt wird. Dieser 1m Radius gilt mit dem Pfiff des Schiedsrichters, um den Ball zu beleben, bis dass der Ball die Hand des Einwerfers verlässt. (Artikel 70)



## Kapitel 12 Technische Fouls / Technical fouls

### Artikel 100. Definitionen und Strafen / Definition and sanctions

Ein technisches Foul geschieht durch einen formalen Irrtum oder einen Verstoß gegen angemessenes Verhalten und Benehmen. Technische Fouls können von einem Spieler oder vom Bankpersonal begangen werden.

Die Strafe für ein Technisches Foul eines Spielers ist eine Minute in der Strafbox, die vom Spieler, der das Foul beging, ausgeführt wird.

Die Strafe für ein Technisches Foul des Bankpersonals, inklusive des Trainers, den Mannschaftsangehörigen oder den Auswechselspielern ist eine Minute in der Strafbox , ausgeführt von einem Feldspieler, den der Trainer bestimmt.

Ein Spieler, der eine ‚Ein Minuten Strafe‘ für ein technisches Foul ableistet, das kein disqualifizierendes Foul war, wird von der Strafbox entlassen, wenn die gegnerische Mannschaft ein Tor erzielt, außer ein Straftor wurde gegeben.

### Artikel 101. Technisches Foul des Spielers / Player technical foul

Einem Spieler ist es nicht erlaubt Anordnungen des Schiedsrichters zu missachten, unsportliche Taktiken zu versuchen oder sich unsportlich zu verhalten

Die folgenden Handlungen führen zu einem Technischen Foul:

- a. Gebrauch von respektloser oder beleidigender Sprache zu jeglicher Person.
- b. Eine Hand oder Hände vor die Augen eines Gegenspielers halten.
- c. Das Spiel unnötig verzögern.
- d. Den Einwerfer nach einem Einwurf daran hindern, vollständig auf das Spielfeld zurückzukommen.
- e. Absichtlich aus dem Rollstuhl fallen, um das Spiel zu verzögern.
- f. Versäumen sofort zur Strafbox zu gehen, wenn vom Schiedsrichter angeordnet.
- g. Verlassen der Strafbox, vor dem Ablauf einer Strafe oder ohne vom Strafzeitnehmer oder dem Schiedsrichter entlassen worden zu sein.
- h. Wechseln der Spielernummer ohne die Zustimmung eines Schiedsrichters.
- i. Ein gestürzter Spieler richtet sich ohne Assistenz von Mannschafts-bankangehörigen wieder auf.
- j. Den Körper vom Sitz des Rollstuhls abheben oder irgendeinen Teil des Beines benutzen, um die Geschwindigkeit oder die Richtung zu ändern.

- k. Gebrauch einer nicht berechtigten Entschuldigung, um das Spiel zu unterbrechen, z.B.:
  - i. eine Auszeit fordern ohne das ein Mitspieler Ballbesitz hat
  - ii. eine Auszeit fordern, wenn die andere Mannschaft Ballbesitz hat, oder
  - iii. einen belanglosen Wunsch für eine Ausrüstungs-Auszeit äußern.

Dies ist keine vollständige Liste; die Schiedsrichter können nach ihrer Einschätzung den Spieler für jede Verletzung von angemessenem Verhalten und Benehmen mit einem Technischen Foul bestrafen.

### **Artikel 102. Technisches Foul von Mannschaftsbankangehörigen / Bench personnel technical foul**

Damit das Spiel ordentlich und effektiv fortschreiten kann, ist ein angemessenes Benehmen der Bank besonders wichtig. Regelübertretungen beim Verhalten oder der Spieldurchführung durch einen Trainer, Assistentstrainer, Auswechselspieler oder einen andere Mannschaftsangehörigen führt zu einem Technischen Foul des Bankpersonals.

Folgende Handlungen führen zur Vergabe eines Technischen Fouls:

- a. Betreten des Spielfeldes, ohne die Erlaubnis vom Schiedsrichter erhalten zu haben.
- b. Betreten des Spielfeldes als Auswechselspieler, ohne Anmeldung und ohne überreichen des Spielerpass beim Anschreibetisch und ohne auf die Erlaubnis des Schiedsrichters zu warten.
- c. Gebrauch von respektlosen und beleidigenden Aussagen gegen Jedermann.
- d. Verlassen des Bankbereichs, außer wenn es vom Schiedsrichter angeordnet ist oder außer wenn die Absicht besteht den gesamten Spielbereich vollständig zu verlassen.

Dies ist keine vollständige Liste; die Schiedsrichter können nach ihrer Einschätzung das Bankpersonal für jede Verletzung von angemessenem Verhalten und Benehmen mit einem Technischen Foul bestrafen.

### **Artikel 103. Technisches Foul der Ausrüstung / Equipment technical foul**

Ein Spieler darf nicht mit einem Rollstuhl spielen, der nicht mit den Vorschriften, wie sie in den Regeln festgeschrieben sind, ausgestattet ist. Wenn zu irgendeiner Zeit während des Spiels ein Spieler entdeckt wird, der mit einem illegalen Rollstuhl spielt, wird er mit einem technischen Foul bestraft.

Ein Trainer kann den Schiedsrichter während einer Unterbrechung des Spiels auffordern, den Rollstuhl eines gegnerischen Spielers zu überprüfen. Findet der

Schiedsrichter den Rollstuhl legal, wird der Trainer, der die Überprüfung veranlasste, mit einer 60-Sekunden Auszeit und einem technischen Foul bestraft. Wenn die Mannschaft keine 60-Sekunden Auszeit mehr hat, wird ein zweites technisches Foul verhängt. Diese beiden technischen Fouls müssen nacheinander und vom gleichen Spieler geleistet werden.

Wenn ein vorher regelgerechter Rollstuhl aufgrund der Einwirkungen während des Spiels nicht mehr den Regeln entspricht, soll dem Spieler Gelegenheit gegeben das Problem zu beheben, bevor er mit einem technischen Foul belastet wird.

#### **Artikel 104. Zu viele Mannschaftspunkte / Excessive points technical foul**

Der Betrag der Gesamtsumme der Punkte der Spieler auf dem Spielfeld, die Strafbox eingeschlossen, darf nicht den Maximalwert, wie in Artikel 35 festgehalten, überschreiten. Wenn entdeckt wird, dass sich eine Mannschaft mit zu vielen Punkten auf dem Spielfeld befindet, erhält der letzte Spieler dieser Mannschaft, der das Spielfeld betreten hatte, ein Technisches Foul.

Wenn der Spieler, der als letzter das Spielfeld betreten hatte bereits ein Foul ableisten muss, wird das Technische Foul dem Spieler angelastet, der vor ihm eingewechselt wurde. Wenn es unmöglich ist den Spieler, der als letzter das Spielfeld betrat, zu bestimmen, erhält der Spieler das Technische Foul, der vom Trainer bestimmt wird.

Der Trainer kann jeder Zeit während des Spieles den Anschreiber um eine Überprüfung der Punkte der gegnerischen Mannschaft bitten. Der Anschreiber notiert den Zeitpunkt des Wunsches und informiert den Schiedsrichter bei der nächsten Unterbrechung des Spiels. Wenn der Schiedsrichter entdeckt, dass die Mannschaft zu viele Punkte auf dem Spielfeld hat, wird ein Technisches Foul gegeben und das Spiel wird zurückversetzt auf den Zeitpunkt, als der Wunsch gemacht wurde. Wenn der Schiedsrichter feststellt, dass die Mannschaft nicht zu viele Punkte hat, erhält der Trainer das Technische Foul, der den Wunsch geäußert hatte.

#### **Artikel 105. Schändliches Foul / Flagrant foul**

Ein Spieler sollte nicht mit Absicht irgendein Foul gegen einen Gegner ausführen. Ein schändliches Foul ist gegeben, wenn es klar ist, dass die Absicht des Spielers darin besteht, durch die Ausführung eines gewöhnlichen Fouls den Gegner einzuschüchtern.

Ein Spieler, der ein schändliches Foul begeht, wird zusätzlich zu dem gewöhnlichen Foul mit zwei technischen Fouls bestraft. Die Strafen werden nacheinander, beginnend mit dem gewöhnlichen Foul, vollzogen. Wenn die Strafe für das gewöhnliche Foul

Verlust des Ballbesitzes nach sich zieht oder ein Straftor (Penaltygoal) ist, leistet der Spieler die Strafen für die technischen Fouls sofort ab.

Wenn ein Spieler mit einem zweiten schändlichen Foul im gleichen Spiel

bestraft wird, wird der Spieler vom Spiel disqualifiziert. Die Strafe für das disqualifizierende Foul in dieser Situation, ist gleich wie ein schändliches Foul.

### **Artikel 106. Disqualifizierendes Foul / Disqualifying foul**

Eine Person, die eine grobe Unsportlichkeit, oder ein Foul begeht, dass mit der klaren Absicht begangen wird, die Sicherheit zu gefährden, wird vom Spiel ausgeschlossen.

Die nachstehenden Handlungen haben ein disqualifizierendes Foul zur Folge:

- a. Gefährliches Spiel
- b. Kämpfen
- c. Fortwährende beleidigende und aggressive Sprache
- d. Schlagen oder respektlosen körperlichen Kontakt mit einem Schiedsrichter begehen
- e. Ein gewöhnliches Foul, das große Leichtfertigkeit zeigt und dadurch eine Gefährdung oder die Verletzung eines Gegners zur Folge hat.

Dies ist keine vollständige Liste; die Schiedsrichter können nach ihrer Einschätzung Spieler oder Bankpersonal für jegliche grobe und schwere Regelübertretung, die das Handeln, das Benehmen oder die Sicherheit betreffen, mit einem disqualifizierenden Foul bestrafen.

Eine Person, die ein disqualifizierendes Foul begeht, muss den Spielbereich sofort verlassen. Ihr ist es nicht gestattet im Spielbereich, dem umgebenden Bereich oder jeden anderen Bereich zu bleiben, wo sie noch einen Einfluss auf das Spiel haben könnte. Jede weitere Einflussnahme der disqualifizierten Person auf das Spiel führt zu einem Technischen Foul für das Bankpersonal.

Die Strafe für ein disqualifizierendes Foul ist eine Minute Strafzeit. Diese Strafe dauert eine volle Minute; d.h., der Spieler bleibt weiterhin in der Strafbox, wenn die gegnerische Mannschaft ein Tor erzielt.

Wenn das disqualifizierende Foul von einem Spieler verübt wurde, muss die Strafe von einem Spieler der gleichen Mannschaft ausgeübt werden, der eine Punktzahl hat, die der des disqualifizierten Spielers entspricht. Wenn ein solcher Spieler nicht vorhanden ist, muss die Strafe von einem Spieler der gleichen Mannschaft ausgeübt werden, der mit seiner Punktzahl derjenigen des disqualifizierten Spielers am nächsten kommt. Gibt es zwei Spieler mit einer Punktzahl, die der des disqualifizierten Spielers am nächsten kommt, muss der Spieler mit der höheren Punktierung die Strafe ableisten. Wenn es mehr als einen Spieler gibt, der die Strafe ausüben könnte, bestimmt der Trainer den Spieler.

Wenn das disqualifizierende Foul von einem Auswechselspieler, einem Trainer, einem Assistentstrainer, oder anderen Mannschaftsbetreuern begangen wurde, wird die Strafe von einem Spieler ausgeführt, der vom Trainer bestimmt wird.

## **Kapitel 13 Strafen / Penalties**

### **Artikel 107. Ableisten von Strafen / Serving penalties**

Der Spieler, der eine Strafe ableisten muss, muss sofort zur Strafbox seiner Mannschaft gehen, außer er benötigt ärztliche Hilfe. Der Spieler muss sich in die Strafbox stellen und dort bis zum Ende der Strafzeit bleiben.

Ein Spieler, der eine Strafe absitzen muss, bleibt während allen Spielunterbrechungen in der Strafbox, inklusive Auszeiten und der zweiminütigen Pausen, die dem ersten und dem dritten Spielabschnitte sowie der Verlängerung folgen.

Ein Spieler, der eine Strafe absitzen muss, darf die Strafbox verlassen und sich zur Bank seiner Mannschaft bewegen während der fünf Minuten Pause nach dem zweiten Spielabschnitt und der zwei Minuten Pause vor der ersten Verlängerung. Der Spieler muss vor dem Beginn des dritten Spielabschnittes oder der Verlängerung in die Strafbox zurückkehren.

### **Artikel 108. Entlassung aus der Strafbox / Release from the penalty box**

Ein Spieler der eine Strafe ableistet, wird aus der Strafbox entlassen, wenn die Zeit der Strafe, wie auf der Spieluhr angezeigt, abgelaufen ist. Wenn die Spieluhr vom Spieler nicht gesehen werden kann, meldet der Strafzeitnehmer dem Spieler, wann die Zeit abgelaufen ist.

Ein Spieler muss die Strafbox zwischen den Linien verlassen, welche den Bereich markieren. (Siehe Anhang A)

Ein Spieler, der eine Strafe ableistet, die nicht die Folge eines disqualifizierenden Fouls ist, wird aus der Strafbox entlassen, wenn die gegnerische Mannschaft ein Tor erzielt, vorausgesetzt es war kein Straftor. Ein Spieler der aus der Strafbox aufgrund eines Tores entlassen wird, wird durch den Strafzeitnehmer oder den Schiedsrichter zur Rückkehr auf das Spielfeld angewiesen.

Wenn mehr als ein Spieler einer Mannschaft Strafen ausüben, werden sie von der Strafbox in der Reihenfolge der erhaltenen Fouls entlassen.

### **Artikel 109. Mehrere Strafen / Multiple penalties**

Nicht mehr als zwei Spieler einer Mannschaft können die Strafe gleichzeitig ableisten. Wenn mehr als zwei Spieler eine Strafe ausüben, müssen der dritte und alle nachfolgend bestrafte Spieler das Spielfeld verlassen und außerhalb des Spielfeldes und außerhalb der Strafbox auf eine Gelegenheit warten, die Ausübung der Strafe zu beginnen. Ein Spieler muss für diesen eingewechselt werden, damit seine Mannschaft weiter spielen kann.

Ein Spieler, der auf das Ableisten seiner Strafe wartet, beginnt die Strafe, wenn die Zahl der Spieler in der Strafbox seiner Mannschaft auf weniger als zwei reduziert ist. Wenn nötig, erhält der Trainer die Möglichkeit Auswechslungen vorzunehmen, damit

seine Mannschaft nicht die maximale Punktzahl überschreitet.

### **Artikel 110. Fouls während einer Spielpause / Fouls during an interval**

Ein Spieler der eine Strafe ableisten muss, die durch ein Foul während der Pause gegeben wurde, beginnt die Strafe am Anfang des nächsten Spielabschnitts.

## **Kapitel 14 Abschluss des Spieles / Concluding the Game**

### **Artikel 111. Spielentscheidung / Deciding the game**

Wenn eine Mannschaft am Ende des vierten Spielabschnitts im Spielergebnis führt, wird das Spiel beendet und die Mannschaft, die die meisten Punkte erzielt hat, zum Sieger erklärt.

Wenn am Ende des vierten Spielabschnitts das Ergebnis auf Gleichstand lautet, wird eine Verlängerung gespielt. Wenn eine Mannschaft am Ende der Verlängerung im Spielergebnis führt, wird das Spiel beendet und die Mannschaft, die die meisten Punkte erzielt hat, zum Sieger erklärt.

Wenn am Ende einer Verlängerung das Ergebnis auf Gleichstand lautet, wird eine weitere Verlängerung gespielt. Wenn eine Mannschaft am Ende der Verlängerung im Spielergebnis führt, wird das Spiel beendet und die Mannschaft, die die meisten Punkte erzielt hat, zum Sieger erklärt.

Verlängerungen werden solange gespielt, bis eine Mannschaft am Ende der Verlängerung im Ergebnis vorne liegt.

Jede Verlängerung beginnt mit einem Hochball.

### **Artikel 112. Abbrechen des Spieles / Ending the game**

Wenn in der Einschätzung des Schiedsrichters 1, das Spiel sich zu einen nicht mehr zu kontrollierenden Ablauf verschlechtert hat, und zwar aufgrund von üblen, fortgesetzten und gefährlichen Fouls einer Mannschaft; oder aufrührerischen oder bedrohlichen Handlungen der Menge gegen Spieler oder Schiedsrichter; oder fortgesetzter Missachtung der Schiedsrichter; oder andere gefährlichen und fortwährenden Handlung der Spieler, Trainer oder Zuschauer, kann er das Spiel sofort beenden.

In diesem Fall wird das Spiel folgendermaßen entschieden:

- a. Wenn das Spiel wegen der Handlungen einer Mannschaft endet, wird gegen sie auf 'Spiel verloren' entschieden. (Artikel 113)
- b. Wenn das Spiel nicht durch die Aktionen einer Mannschaft endet, wird die Mannschaft die im Ergebnis vorne liegt zum Sieger erklärt.

- c. Wenn das Spiel nicht durch die Aktionen einer Mannschaft endet und das Ergebnis auf unentschieden lautet, wird keine Entscheidung getroffen. Das Spiel wird aufgehoben und zu einem späteren Zeitpunkt wieder aufgenommen, wenn die Gründe für die Aufhebung geklärt worden sind.

### **Artikel 113. Verlust des Spiels / Forfeit of game**

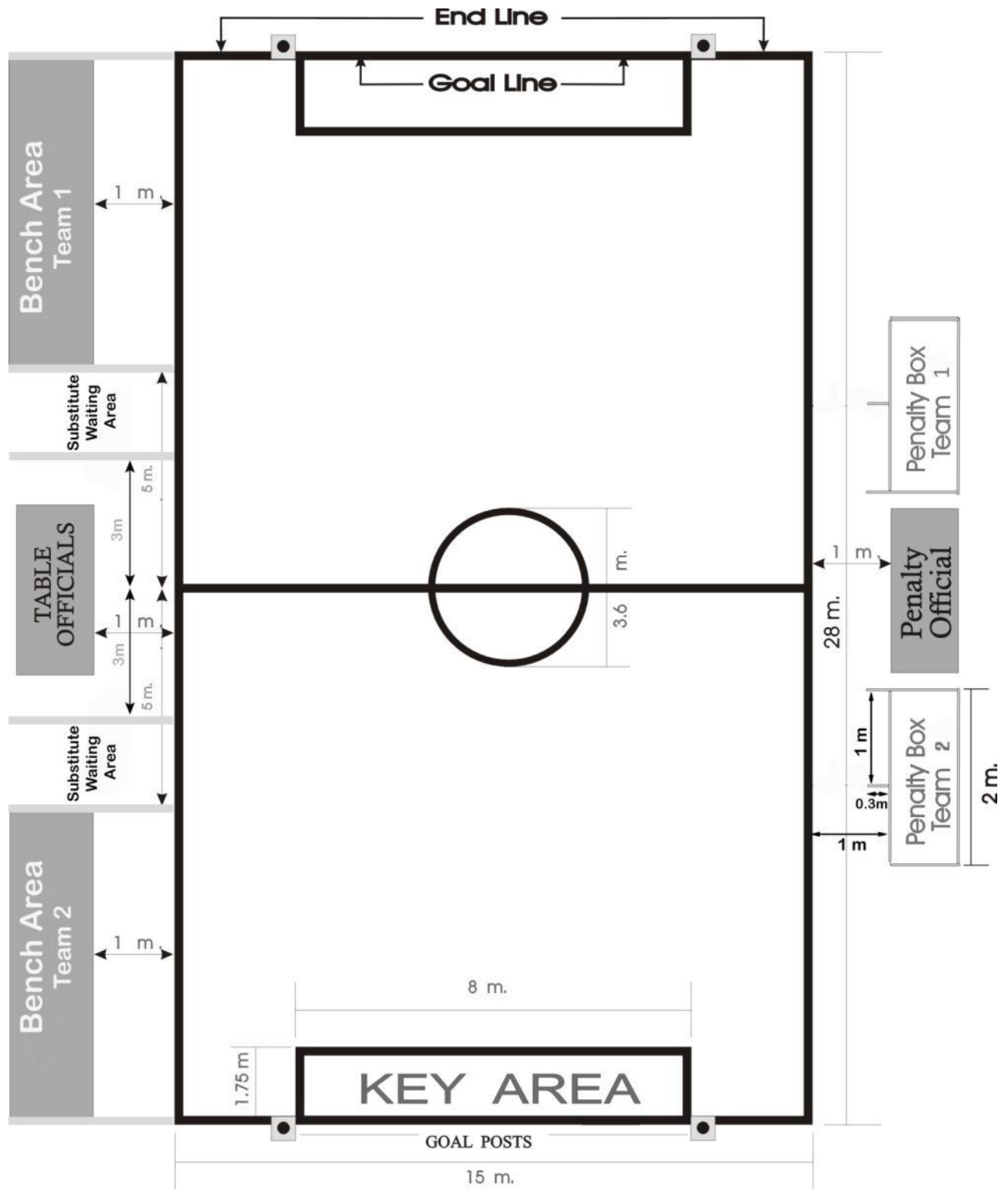
Für eine Mannschaft gilt das Spiel als verloren, wenn:

- a. sie sich weigert zu spielen,
- b. sie nicht innerhalb von fünfzehn Minuten nach dem angesetzten Spielbeginn spielbereit ist (Artikel 61),
- c. sie nicht innerhalb von fünfzehn Minuten nach dem angesetzten Spielbeginn mit vier Spielern beginnen kann (Artikel 61)
- d. ihre Handlungen Schiedsrichter 1 veranlassen das Spiel zu beenden (Artikel 112),
- e. sie das Spiel nicht mit den geforderten Mannschaftspunkten (Artikel 35) fortsetzen kann, oder
- f. sie das Spiel nicht mit mindesten zwei Spielern fortsetzen kann.

Die Mannschaft, der das Spiel nicht aberkannt wird, wird zum Sieger erklärt.

Wenn die Mannschaft, der das Spiel aberkannt wurde, im Ergebnis zum Zeitpunkt des Abbruchs hinten lag, werden diese Punkte als Endergebnis eingetragen. Wenn die Mannschaft, der das Spiel aberkannt wurde, im Ergebnis zum Zeitpunkt des Abbruchs vorne lag, werden die Punkte 1 zu 0 zu Gunsten der anderen Mannschaft als Endergebnis eingetragen.

### Anhang A - Spielbereich / Field of play





Anhang B - Anschreibebogen / Score sheet

<b>IWRF</b> <small>International Wheelchair Rugby Federation</small>			<b>IWRF OFFICIAL SCORESHEET</b>																																																																																																																	
			1st half				2nd half				OVERTIME																																																																																																									
			M				M				M				M																																																																																																					
Tournament:			<table border="1" style="width: 100%; height: 100%; border-collapse: collapse;"> <tr> <td colspan="3">Date: _____ Time: _____</td> </tr> <tr> <td colspan="3" style="background-color: #e0f0ff;">Team A:</td> </tr> <tr> <td>#</td><td>Player's Name</td><td>Cl.</td> </tr> <tr> <td></td><td>Time Out</td><td></td> </tr> <tr> <td></td><td>30 Sec</td><td></td> </tr> <tr> <td></td><td>1</td><td>/</td> </tr> <tr> <td></td><td>2</td><td>/</td> </tr> <tr> <td></td><td>3</td><td>/</td> </tr> <tr> <td></td><td>4</td><td>/</td> </tr> <tr> <td></td><td>+1</td><td>/</td> </tr> <tr> <td></td><td>+1</td><td>/</td> </tr> <tr> <td></td><td>+1</td><td>/</td> </tr> <tr> <td></td><td>60 Sec</td><td></td> </tr> <tr> <td></td><td>1</td><td>/</td> </tr> <tr> <td></td><td>2</td><td>/</td> </tr> <tr> <td colspan="3">Coach A: _____</td> </tr> <tr> <td colspan="3">Assistant: _____</td> </tr> <tr> <td colspan="3" style="background-color: #e0f0ff;">Team B:</td> </tr> <tr> <td>#</td><td>Player's Name</td><td>Cl.</td> </tr> <tr> <td></td><td>Time Out</td><td></td> </tr> <tr> <td></td><td>30 Sec</td><td></td> </tr> <tr> <td></td><td>1</td><td>/</td> </tr> <tr> <td></td><td>2</td><td>/</td> </tr> <tr> <td></td><td>3</td><td>/</td> </tr> <tr> <td></td><td>4</td><td>/</td> </tr> <tr> <td></td><td>+1</td><td>/</td> </tr> <tr> <td></td><td>+1</td><td>/</td> </tr> <tr> <td></td><td>+1</td><td>/</td> </tr> <tr> <td></td><td>60 Sec</td><td></td> </tr> <tr> <td></td><td>1</td><td>/</td> </tr> <tr> <td></td><td>2</td><td>/</td> </tr> <tr> <td colspan="3">Coach A: _____</td> </tr> <tr> <td colspan="3">Assistant: _____</td> </tr> </table>															Date: _____ Time: _____			Team A:			#	Player's Name	Cl.		Time Out			30 Sec			1	/		2	/		3	/		4	/		+1	/		+1	/		+1	/		60 Sec			1	/		2	/	Coach A: _____			Assistant: _____			Team B:			#	Player's Name	Cl.		Time Out			30 Sec			1	/		2	/		3	/		4	/		+1	/		+1	/		+1	/		60 Sec			1	/		2	/	Coach A: _____			Assistant: _____		
Date: _____ Time: _____																																																																																																																				
Team A:																																																																																																																				
#	Player's Name	Cl.																																																																																																																		
	Time Out																																																																																																																			
	30 Sec																																																																																																																			
	1	/																																																																																																																		
	2	/																																																																																																																		
	3	/																																																																																																																		
	4	/																																																																																																																		
	+1	/																																																																																																																		
	+1	/																																																																																																																		
	+1	/																																																																																																																		
	60 Sec																																																																																																																			
	1	/																																																																																																																		
	2	/																																																																																																																		
Coach A: _____																																																																																																																				
Assistant: _____																																																																																																																				
Team B:																																																																																																																				
#	Player's Name	Cl.																																																																																																																		
	Time Out																																																																																																																			
	30 Sec																																																																																																																			
	1	/																																																																																																																		
	2	/																																																																																																																		
	3	/																																																																																																																		
	4	/																																																																																																																		
	+1	/																																																																																																																		
	+1	/																																																																																																																		
	+1	/																																																																																																																		
	60 Sec																																																																																																																			
	1	/																																																																																																																		
	2	/																																																																																																																		
Coach A: _____																																																																																																																				
Assistant: _____																																																																																																																				
Referee 1: _____																																																																																																																				
Referee 2: _____																																																																																																																				
Scorekeeper: _____																																																																																																																				
40 Sec. Operator: _____																																																																																																																				
Timekeeper: _____																																																																																																																				
Penalty Timekeeper: _____																																																																																																																				

**SCORE**

Period :	1	2	3	4	O.T.	FINAL
TEAM A :						
TEAM B :						

WINNING TEAM : \_\_\_\_\_

Anhang C- Anschreibebogen für Strafen / Penalty sheet

**PENALTY RECORD SHEET (penalties served)**

Tournament: \_\_\_\_\_

Date: \_\_\_\_\_



TEAM A:				TEAM B:												
COLOUR:				COLOUR:												
Contact warning:	1st Half:	Period	Time	No.	Contact warning:	1st Half:	Period	Time	No.							
Contact warning:	2nd Half:	Period	Time	No.	Contact warning:	2nd Half:	Period	Time	No.							
PLAYER NAME	Player Number	Team (A or B)	Time	Period	Illegal use of hands	Spinning	Contact before whistle	Leaving court	Pushing	Charging	Holding	1 metre	4 in the key	Technical	Flagrant	Disqualifying
1																
2																
3																
4																
5																
6																
7																
8																
9																
10																
11																
12																
13																
14																
15																
16																
17																
18																

Penalty Timekeeper: \_\_\_\_\_ Referee 1: \_\_\_\_\_

NOTE: INDICATE THE APPROPRIATE PENALTY WITH AN "X" AND RECORD THE TIME IT STARTS TO BE SERVED.